

MODÈLES

(Amérique du Nord et Europe)

- Couvercle Oasis

BUT DE CETTE PROCÉDURE

Cette procédure indique comment déballer une coque interne, une coque externe, ou un couvercle de remplacement Oasis.

PRÉPARATION

Rassembler les outils nécessaires, tel qu'indiqué dans le tableau ci-dessous.

OUTILS REQUIS

Tournevis à pointe cruciforme	Tournevis à pointe carrée
Marteau	Clé à rochet et douille de 3/8 po

REMARQUE

Si des dommages sont constatés, vous reporter au formulaire de réclamation Covana attaché à la caisse d'emballage, prendre des photos et refuser simplement la livraison du transporteur.

PROCÉDURE DE DÉBALLAGE

- 1) Avant de déballer le produit, vérifier que la caisse ne comporte aucun dommage visible. En cas de doute, commencer par prendre des photos. S'il y a effectivement des dommages, contacter le service à la clientèle immédiatement. Garder la caisse du couvercle en position verticale. Vérifier que le produit pourra être déballé en toute sécurité compte tenu de la force du vent.

- 2) Retirer les cartons.

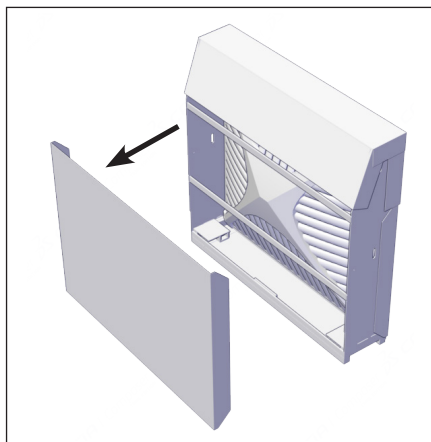


IMAGE 1

- 3) Retirer les renforts en bois en donnant des coups de marteau à l'intérieur des panneaux latéraux.

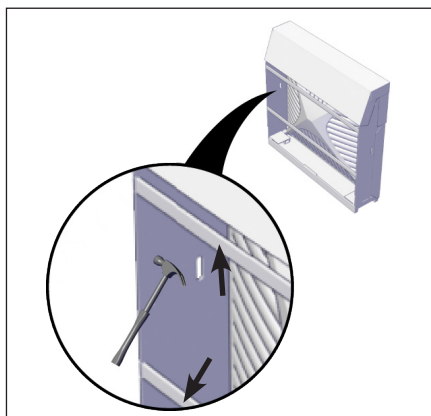


IMAGE 2

⚠ MISE EN GARDE

Prendre soin de ne pas endommager le couvercle et les autres pièces que contient la caisse.

Rabattre les clous saillants.

- 4) Avec l'aide d'une autre personne, déposer délicatement la caisse sur le dos en la faisant pivoter sur le point de pivotement (voir image 3).

⚠ MISE EN GARDE

Échapper la caisse peut endommager le couvercle

- 5) Retirer les cartons du dessus et des côtés en tirant les languettes vers le sol.

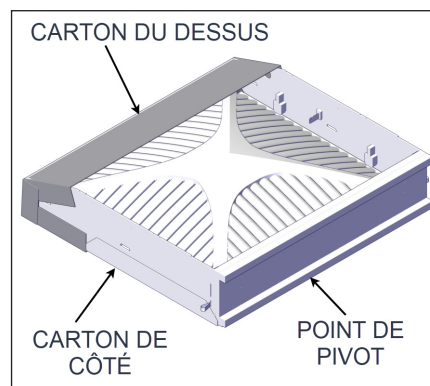


IMAGE 3

- 6) Retirer les derniers renforts en bois, à l'avant de la caisse, en donnant des petits coups de marteau. Idéalement, donner des coups sur le panneau latéral vers l'extérieur afin de ne pas endommager le couvercle.

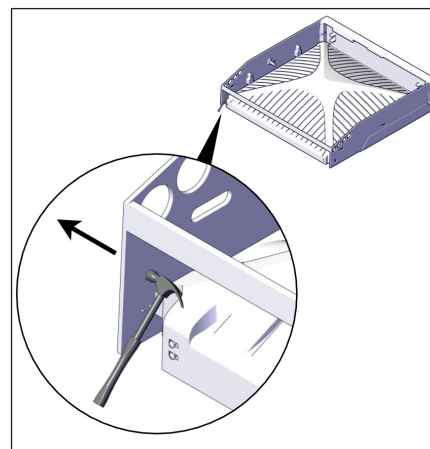


IMAGE 4

⚠ MISE EN GARDE

Prendre soin de ne pas endommager le couvercle pendant ce processus (voir image 4).

- 7) Cette étape se réalise en trois sous-étapes :
- Sous-étape 1 : Retirer les 2 vis M6 x 20 mm à l'aide d'un tournevis à pointe cruciforme.
- Sous-étape 2 : Retirer les 2 autres tirefonds à l'aide d'une clé à douille et d'une douille de 3/8 po.
- Sous-étape 3 : Répéter les sous-étapes 1 et 2 à chaque coin (voir image 5).

⚠ MISE EN GARDE

Retirer soigneusement les 4 supports; le couvercle pourrait être endommagé lorsque les côtés de la caisse sont retirés. Rabattre les clous saillants.

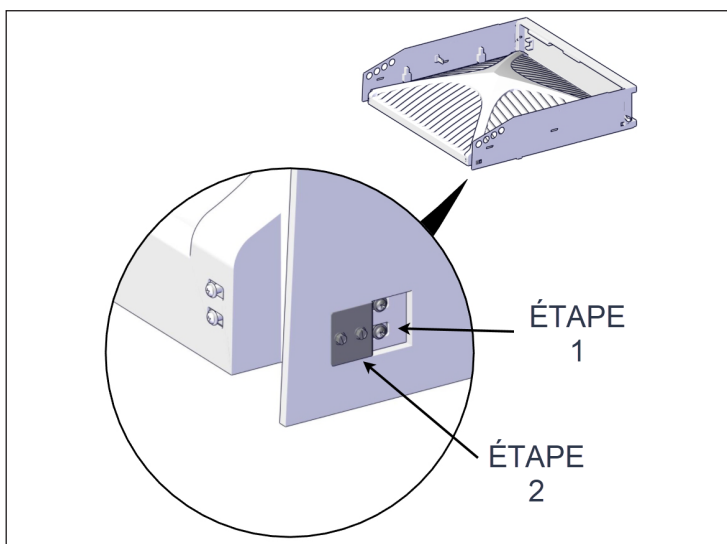


IMAGE 5

- 8) Retirer les trois vis n° 8 x 1½ po fixant les deux panneaux latéraux au fond de la caisse à l'aide d'un tournevis à pointe carrée (voir image 6).

⚠ MISE EN GARDE

Retirer les panneaux de côté avec soin car ils pourraient tomber sur le couvercle.

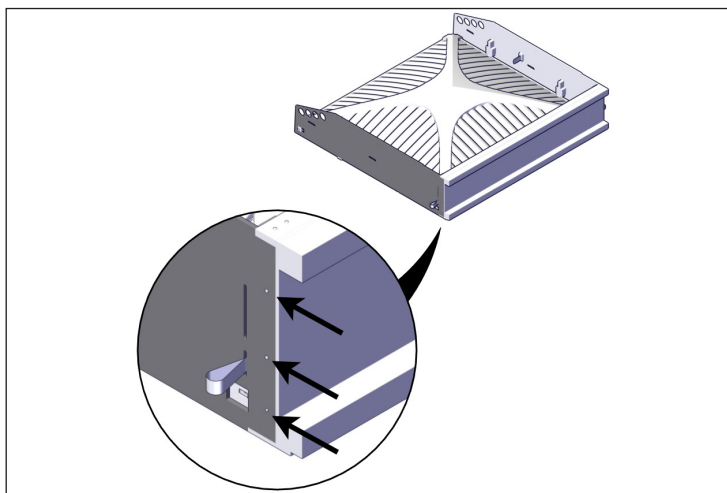


IMAGE 6

- 9) Faire pivoter les panneaux latéraux en les tirant doucement vers l'extérieur; déposer les panneaux sur le plancher. Il y a un panneau par côté (voir image 7).

⚠ MISE EN GARDE

Ne pas tenter de retirer complètement le panneau latéral. Cela risque d'endommager le couvercle.

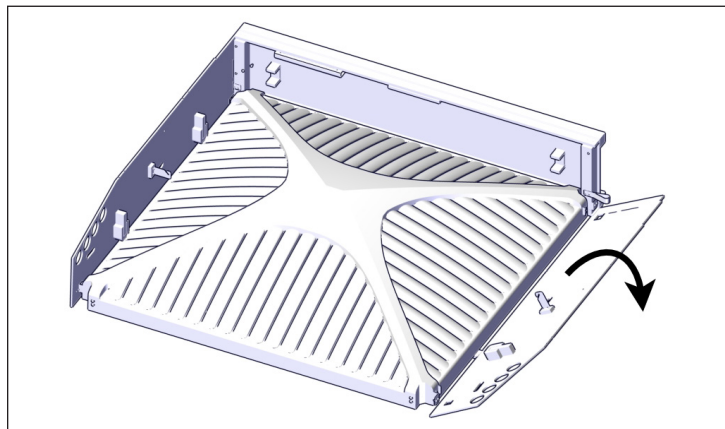


IMAGE 7

- 10) Tirer la section du bas vers l'extérieur, en vérifiant qu'elle ne s'empêtre pas dans le couvercle. Dans un tel cas, soulever doucement le couvercle près de la section du bas et continuer de la tirer (voir image 8).

⚠ MISE EN GARDE

Ne pas faire pivoter rapidement la section du bas; si des clous sortent du bois, ils pourraient endommager le couvercle. La meilleure façon d'éviter les dommages esthétiques est de tirer la section du bas vers l'extérieur.

Rabattre les clous saillants.

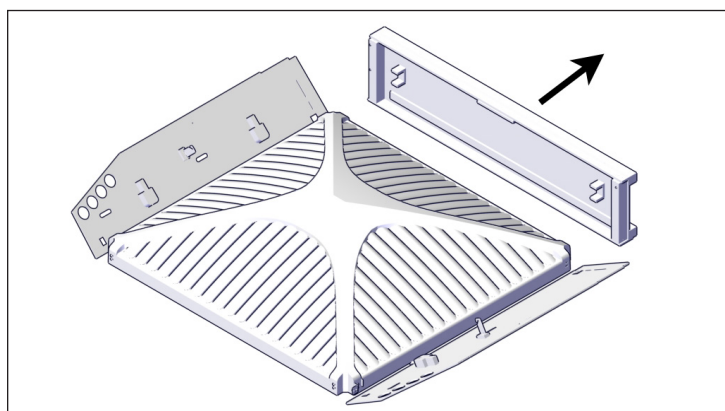


IMAGE 8

⚠ MISE EN GARDE

Lors de la manipulation du couvercle, deux personnes doivent le soutenir à deux mains. Une prise large est recommandée lors de la manipulation du couvercle, car les quatre côtés doivent être soulevés de manière égale.

Le non-respect de ces instructions causera des dommages permanents au couvercle.