

MODÈLE

Couvercle Oasis

BUT DE LA PROCÉDURE DE RÉPARATION

Cette procédure de réparation devrait être effectuée si le remplacement du bouton-poussoir de l'éclairage est requis sur le couvercle de spa Oasis.

PRÉPARATION

- S'assurer que l'ensemble de pièces est complet et que les pièces n'ont pas été endommagées pendant le transport. Contacter un représentant local si des pièces doivent être remplacées.
- Rassembler les outils nécessaires, tel qu'indiqué dans le tableau ci-contre.

**ENSEMBLE DE PIÈCES N° 226581 (à énergie solaire)
N° 226681 (à courant alternatif)**

1 x Interrupteur de bouton-poussoir	1 x Câble d'éclairage
-------------------------------------	-----------------------

OUTILS REQUIS

Tournevis à pointe cruciforme	Niveau de 36 po
-------------------------------	-----------------

⚠ MISE EN GARDE

Les vis pourraient se briser avec une valeur de couple de serrage trop élevée lors de l'utilisation d'un outil électrique.

⚠ AVERTISSEMENT

Cette procédure doit être effectuée par un installateur certifié Covana. **Il est obligatoire que cette installation soit effectuée par deux personnes.**

S'assurer que le disjoncteur approprié est en position d'arrêt dans le panneau électrique et que la clé est hors de l'interrupteur à clé en tout temps. L'installateur certifié Covana doit garder le contrôle de la clé pendant la procédure de réparation. Une dérogation à cette directive pourrait causer des blessures graves ou endommager le couvercle.

PROCÉDURE ÉTAPE PAR ÉTAPE

A- RETRAIT DU BOUTON-POUSOIR DÉFECTUEUX

1) Abaisser le couvercle (complètement fermé) et s'assurer qu'il repose complètement sur le spa.

2) Retirer les quatre boulons M6 x 20 mm et les rondelles métalliques peintes de 5/16 po de chaque colonne afin de séparer le couvercle de ses colonnes.

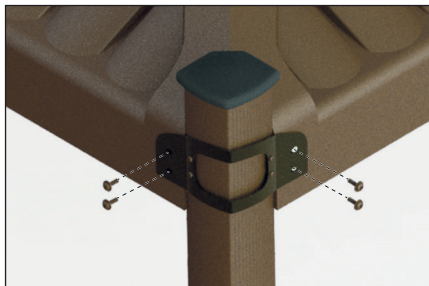


IMAGE 1

Ne pas jeter!

Laisser le support de coin attaché au manchon.

3) Avec l'aide d'une autre personne, séparer le couvercle en deux parties pour pouvoir retirer la coque externe. Pour ce faire, pousser le châssis en acier de la coque interne vers l'intérieur; cela dégagera les inserts métalliques des fentes de la coque externe pour donner un meilleur effet de levier. Ensuite, soulever délicatement la coque externe du couvercle et la mettre de côté, dans un endroit sûr (voir image 2).

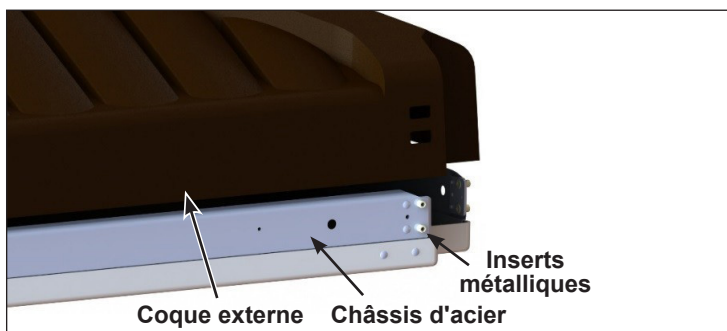


IMAGE 2

⚠ MISE EN GARDE

S'assurer que toutes les vis de l'étape 2 ont été retirées.

Lors de la manipulation du couvercle, deux personnes doivent soutenir la coque externe à deux mains. Une prise large est recommandée lors de la manipulation du couvercle, car les quatre côtés doivent être soulevés de manière égale.

Le non-respect de ces instructions causera des dommages permanents à la coque externe.

4) À l'aide d'un tournevis à pointe cruciforme, desserrer les deux vis du bouton-poussoir défectueux et retirer doucement les fils noir et blanc du bouton-poussoir.

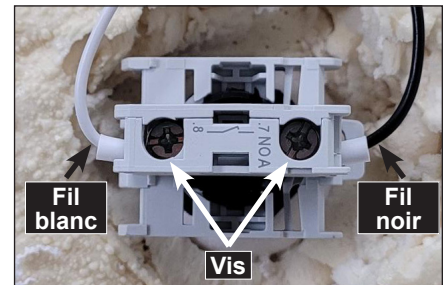


IMAGE 3

5) Détacher la pièce D de la pièce C. Puis, détacher la pièce C du bouton-poussoir (A). Finalement, dévisser la bague de plastique (B) pour retirer le bouton-poussoir défectueux de la coque interne.

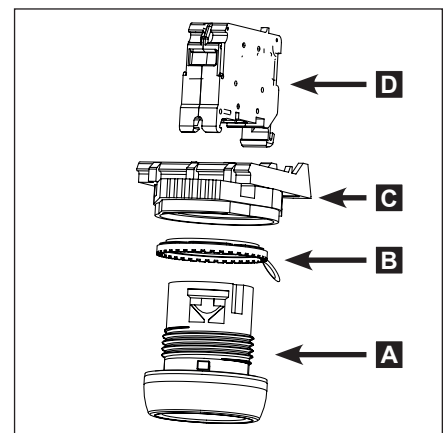


IMAGE 4

B- INSTALLATION DU NOUVEAU BOUTON-POUSOIR

- 1) Insérer le nouveau bouton-poussoir (A) par le dessous de la coque interne tout en vissant la bague de plastique (B) par le haut de la coque interne pour maintenir le bouton-poussoir en place.

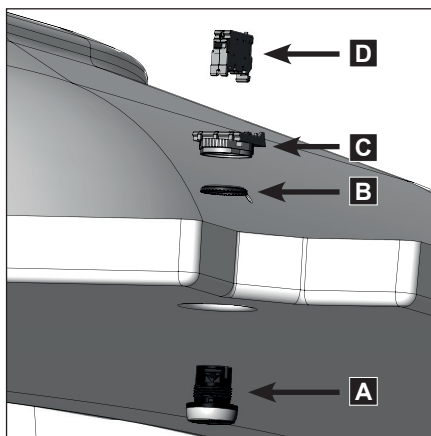


IMAGE 5

- 2) Enclencher la pièce C sur le dessus du bouton-poussoir (A) (voir image 5).
- 3) Enclencher la pièce D sur la pièce C (voir image 5).

- 4) Insérer les fils noir et blanc de chaque côté du bouton-poussoir. À l'aide d'un tournevis à pointe cruciforme, serrer les deux vis sur le dessus du bouton-poussoir.

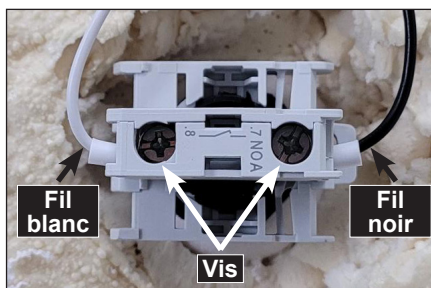


IMAGE 6

- 5) Remettre l'appareil sous tension.
- 6) Appuyer sur le bouton-poussoir pour s'assurer que les lumières fonctionnent. Si tout est correct, éteindre les lumières et procéder à la réinstallation de la coque externe (section C).

C- RÉINSTALLATION DE LA COQUE EXTERNE

- 1) Réinstaller la coque externe sur la coque interne. S'assurer qu'aucun fil n'est coincé entre les deux coques et que les inserts du châssis interne passent par les fentes de la coque externe sur les quatre côtés du couvercle.

⚠ MISE EN GARDE

Lors de l'installation de la coque externe, s'assurer que tous les châssis d'acier se trouvent à l'intérieur. De plus, vérifier tous les inserts métalliques avant de continuer.

Lors de la manipulation du couvercle, deux personnes doivent soutenir la coque externe à deux mains. Une prise large est recommandée lors de la manipulation du couvercle, car les quatre côtés doivent être soulevés de manière égale.

Le non-respect de ces instructions causera des dommages permanents à la coque externe.

- 2) Fixer le support de coin au couvercle (selon le schéma A à D illustré ci-contre) avec quatre boulons M6 x 20 mm et les rondelles métalliques peintes de 5/16 po par colonne.

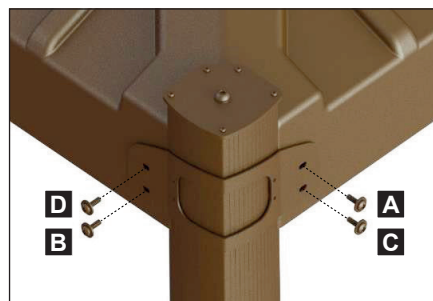


IMAGE 7

- 3) Répéter l'étape 2 pour chaque support de coin restant, en suivant l'ordre d'installation (1 à 4) illustré ci-contre.

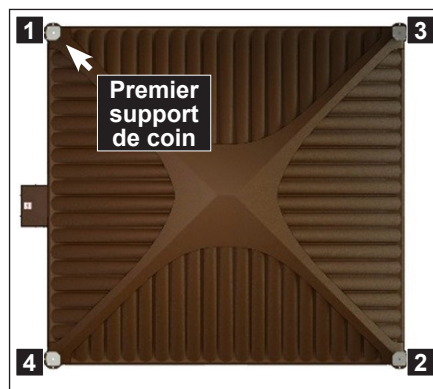


IMAGE 8

- 4) Vérifier l'installation de chaque support de coin en faisant glisser manuellement le manchon du milieu de haut en bas. S'assurer qu'il glisse sans égratigner ou interférer avec le manchon interne ou externe. Si tout semble fonctionner correctement, baisser le couvercle et vérifier si les manchons sont de niveau en utilisant le niveau de 36 po des deux côtés des manchons.
- 5) Remettre la clé dans l'interrupteur à clé. Faire fonctionner le couvercle du spa normalement pour voir si tout est correct. S'il y a un problème avec le couvercle, voir la section dépannage du manuel du propriétaire ou contacter Covana pour le service d'assistance technique.