

### MODÈLES

- Couvercle C-EP avec tensionneur
- Couvercle Legend avec tensionneur

### BUT DE LA PROCÉDURE DE RÉPARATION

Cette procédure de réparation devrait être effectuée s'il y a une fuite au niveau des joints entre les profilés en I et les panneaux du couvercle sur le couvercle de spa de nage C-EP ou Legend.

### PRÉPARATION

- Le couvercle doit être fermé.
- Rassembler les outils nécessaires, tel qu'indiqué dans le tableau ci-dessous.
- S'assurer que les sacs de pièces sont complets. Contacter un représentant local s'il manque des pièces.

#### OUTILS REQUIS

Tournevis à pointe cruciforme	Tournevis à pointe carrée
Clé à douille et clé de 7/16 po	Clé de 9/16 po
Clé hexagonale de 5/32 po	Gants

SAC DE PIÈCES N° 20	QTÉ	CODE
Câble métallique estampé avec œillet 3/32 po	4	240852/53
Vis à tête creuse à profil bas 5/16-18 x 5/8 po	5	240804
Rondelle plate de type A 5/16 po	9	200372
Écrou bloquant hexagonal en nylon 5/16-18	5	183038

SAC DE PIÈCES N° 40	QTÉ	CODE
Douille de guidage hexagonale	4	240851
Vis à tôle à tête creuse n° 4 x 3/16 po	13	240805
Vis autotaraudeuse à tête carrée cylin. 8-32 x 1/2 po	42	235540/41

SAC DE PIÈCES N° 50	QTÉ	CODE
Serre-câble	4	240849
Écrou d'accouplement 3/8-16 x 1 3/4 po	4	240807
Goujon creux 3/8-16 x 4 po	4	240850
Écrou papillon 3/8-16	4	240806
Écrou hexagonal 3/8-16	4	244656
Rondelle plate 3/8 po	4	240802

### ⚠ MISE EN GARDE

Ne pas utiliser d'outils électriques car certaines pièces sont fragiles et peuvent se briser lorsque soumises à une pression trop importante.

### ⚠ AVERTISSEMENT

Cette procédure doit être effectuée par un installateur certifié Covana.

S'assurer que le disjoncteur approprié est en position d'arrêt dans le panneau électrique et que la clé est hors de l'interrupteur à clé en tout temps. L'installateur certifié Covana doit garder le contrôle de la clé pendant la procédure de réparation. Une dérogation à cette directive pourrait causer des blessures graves ou endommager le couvercle. **Ne jamais utiliser l'interrupteur à clé lorsque le couvercle n'est pas fixé aux colonnes.**

### PROCÉDURE ÉTAPE PAR ÉTAPE

#### A- SÉPARER LE COUVERCLE DES COLONNES

- 1) Utiliser un tournevis à pointe carrée pour dévisser les deux vis autoperceuses n° 8 afin de retirer la plaque supérieure (voir image 1).

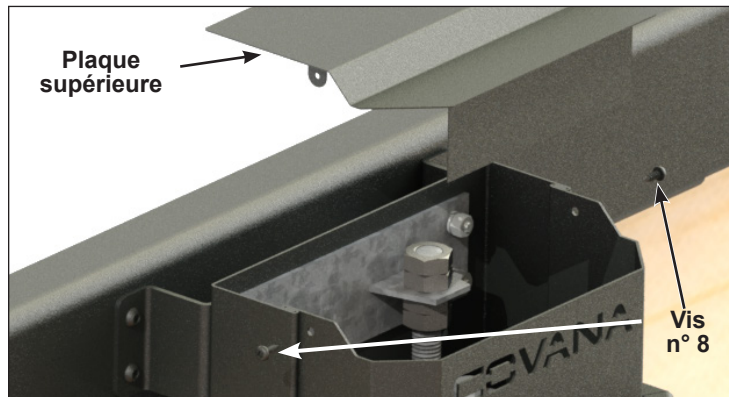


IMAGE 1

- 2) Utiliser une clé à douille de 7/16 po pour détacher le manchon du support de montage du couvercle en dévissant les quatre boulons de carrosserie de 1/4-20 x 3/4 po (voir image 2).

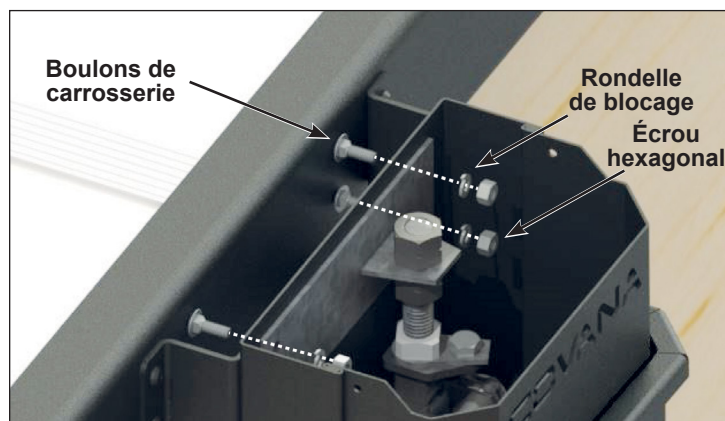


IMAGE 2

- 3) Répéter les étapes précédentes pour chaque colonne.
- 4) Avec l'aide d'une autre personne, retirer le couvercle défectueux et le mettre de côté.

**B- INSTALLATION DES COUSSINETS PROTECTEURS**

Installer et fixer les coussinets protecteurs sur le dessus du spa près de chaque coin à l'aide du ruban-cache qui se trouve dans l'emballage. Placer au moins quatre coussinets protecteurs sur chacun des côtés les plus longs. Ne pas empiler les coussinets l'un par-dessus l'autre.

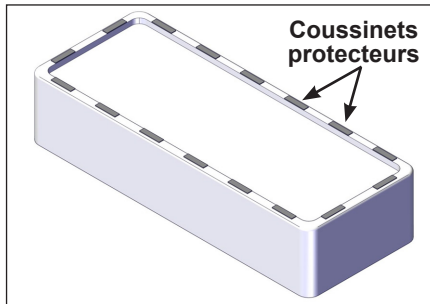


IMAGE 3

**⚠ MISE EN GARDE**

Les coussinets protecteurs doivent être placés sur la surface supérieure plate du spa.

**C- INSTALLATION DES PLAQUES I À C SUR LES PROFILÉS EN I**

- 1) Installer les plaques de fixation longue I à C tel qu'illustré dans l'image 4. Voir le tableau sous la figure pour les composants à utiliser.

**REMARQUE**

La partie découpée de la plaque de fixation longue I à C doit être orientée dans la même direction que la partie pliée du support I à C.

Ne pas oublier d'orienter les écrous sertis de la plaque de fixation longue vers l'intérieur (voir image 4).

S'assurer que les flèches de l'étiquette TOP/DESSUS du profilé en I sont orientées vers le haut.

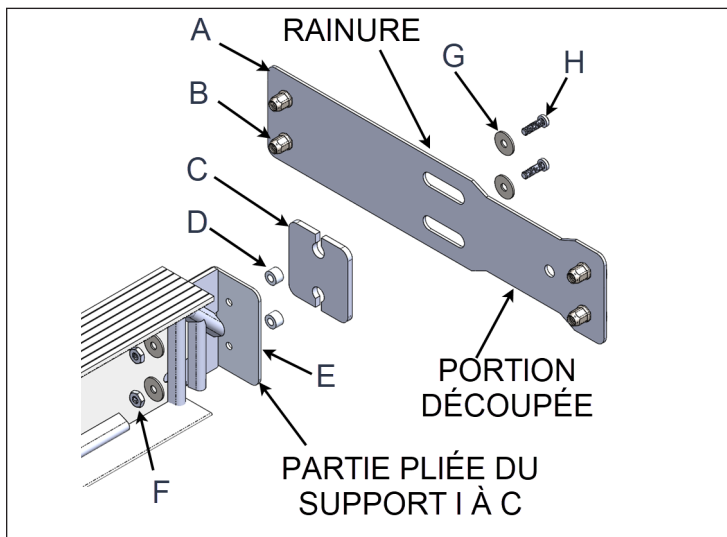


IMAGE 4

ID	DESCRIPTION	ID	DESCRIPTION
A	Plaque fixation longue I à C	E	Support I à C
B	Écrou sertis	F	Écrou n° 10-32
C	Cale espaceur I à C	G	Rondelle plate n° 10
D	Espaceur	H	Vis n° 10-32 x 5/8 po

**⚠ MISE EN GARDE**

Deux plaques de fixation longues I à C doivent être installées par profilé en I et sur deux profilés en I.

S'assurer de l'orientation de la partie coupée de la plaque de fixation longue I à C.

S'assurer que les vis et écrous ne sont pas trop serrés afin de ne pas plier le support I à C et la plaque de fixation I à C.

Respecter l'orientation verticale du profilé en I en s'assurant que les flèches de l'étiquette TOP/DESSUS pointent vers le haut.

Vérifier s'il y a de la graisse dans les écrous sertis avant l'installation; sinon, appliquer un peu de lubrifiant antigrippant pour acier inoxydable dans les écrous sertis.

S'assurer que le profilé en I est libre de se déplacer dans les rainures des plaques de fixation longues I à C.

Vérifier si les espaceurs (item D, image 5) sont en place entre la plaque de fixation longue I à C et le support I à C.

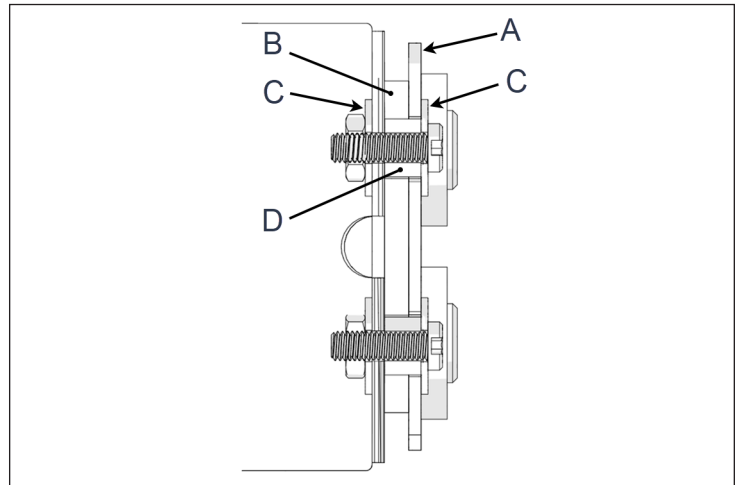


IMAGE 5

ID	DESCRIPTION
A	Plaque de fixation longue I à C
B	Cale espaceur I à C
C	Rondelle plate n° 10
D	Espaceur

**⚠ AVERTISSEMENT**

L'orientation et l'installation de tous les composants illustrés dans l'image 4 doivent être impérativement et exactement respectées tel qu'illustré pour une installation adéquate du couvercle.

- 2) Répéter les étapes précédentes pour le côté opposé et répéter pour un second profilé en I.
- 3) Utiliser les vis n° 10-32 x 5/8 po et les écrous n° 10-32. Insérer la cale espaceur I à C entre la plaque de fixation courte I à C et le support I à C. Les vis et les écrous peuvent maintenant être correctement serrés (voir image 6).

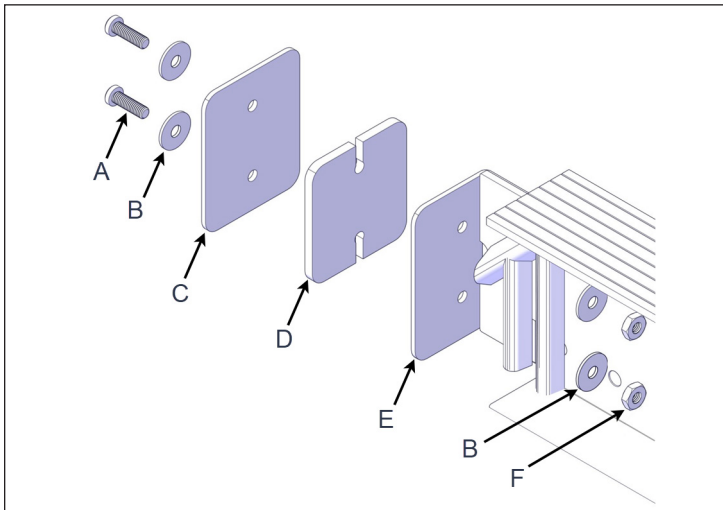


IMAGE 6

ID	DESCRIPTION	ID	DESCRIPTION
A	Vis n° 10-32 x 5/8 po	D	Cale espaceur I à C
B	Rondelle plate n° 10	E	Support I à C (pièce pliée)
C	Plaque de fixation courte I à C	F	Écrou n° 10-32

#### D- INSTALLATION DU CÂBLE SUR LA PLAQUE LONGUE I À C

- 1) Installer le câble côté plat de l'embout en contact avec la plaque de fixation longue, voir image 7. Voir le tableau sous la figure pour les composants à utiliser.

#### REMARQUE

S'assurer que le corps de l'embout du câble est parallèle au côté longitudinal de la plaque de fixation longue I à C quand il est installé.

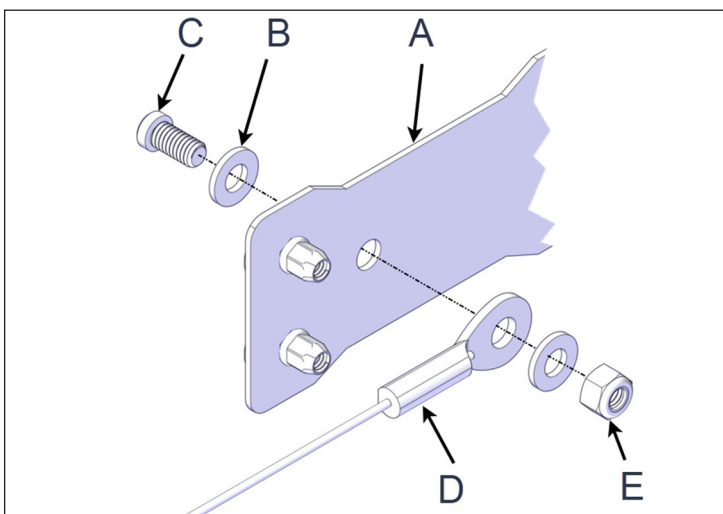


IMAGE 7

ID	DESCRIPTION	ID	DESCRIPTION
A	Rondelle de fixation longue I à C	D	Câble pour installation du Griplock
B	Rondelle plate 5/16 po (2)	E	Écrou de blocage 5/16-18
C	Vis 5/16-18 x 5/8 po		

#### E- INSTALLATION DES PANNEAUX

- 1) Il est recommandé d'utiliser une table ou la caisse d'expédition comme base pour assembler la section du milieu du couvercle, puis de la transférer plus tard sur le spa, une fois qu'elle sera assemblée.

#### ⚠ MISE EN GARDE

Si l'espace est limité, suivre les étapes d'assemblage suivantes directement sur le spa. Éviter d'égratigner le spa ou tout composant du couvercle.

- 2) Placer le panneau de la sortie d'urgence (119 cm x 244 cm) au milieu de la surface d'installation. S'assurer que le joint autour de l'ouverture de la sortie d'urgence est sur le dessus et que l'étiquette « Top/Dessus » située dans l'ouverture du panneau est adéquatement orientée.

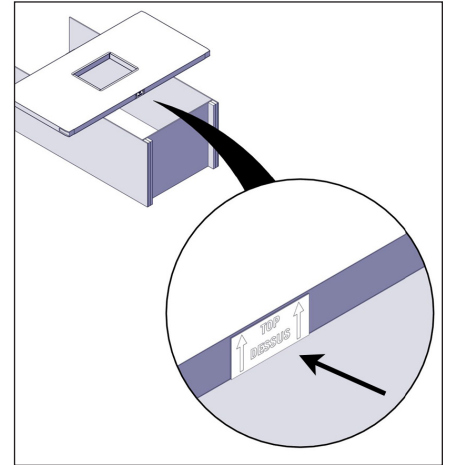


IMAGE 8

- 3) Installer 2 profilés en C longs de 240 cm sur le panneau et aligner la ligne entre les flèches de l'étiquette Centre (image 10) avec le coin du panneau (voir image 9).

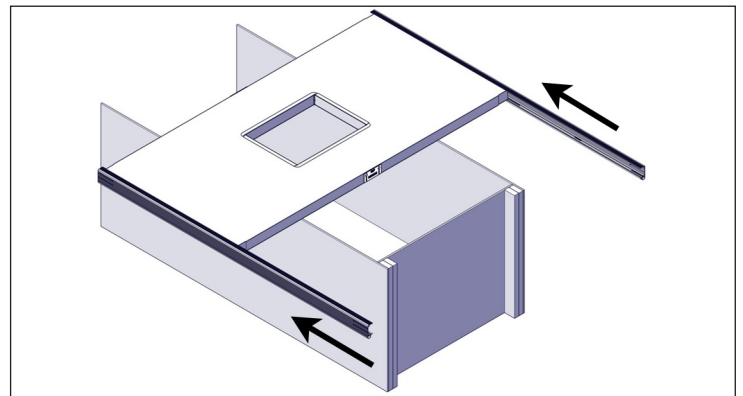


IMAGE 9

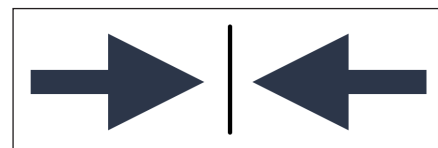


IMAGE 10

#### ⚠ AVERTISSEMENT

Lors de l'installation des profilés en C sur les panneaux, faire attention de ne pas décoller la feuille de fibre de verre.

- 4) Glisser un profilé en I avec les plaques de fixation courtes I à C dans les profilés en C. Orienter le profilé en I de façon à ce que la portion pliée du support I à C pointe vers l'extérieur. S'assurer qu'il est bien ajusté avec le panneau. Vérifier si la flèche sur l'étiquette dans le profilé en I pointe vers le haut.

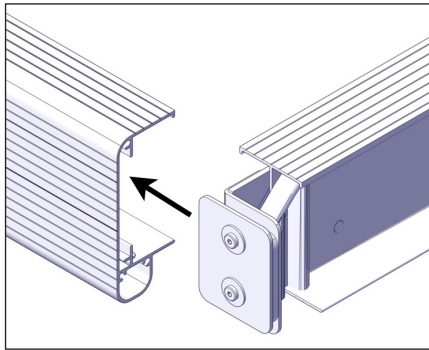


IMAGE 11

### ⚠ MISE EN GARDE

S'assurer que le profilé en I est bien positionné verticalement.

Lors de l'insertion du profilé en I sur le panneau, prendre soin de ne pas ébrécher la feuille de fibre de verre.

S'assurer que les sections inférieure et supérieure du profilé en I sont dégagées.

Lors de l'insertion du profilé en I dans le profilé en C, s'assurer qu'ils font toujours un angle droit l'un par rapport à l'autre avec le profilé en I.

### ⚠ MISE EN GARDE

S'assurer de la bonne orientation de la plaque de fixation courte I à C dans le profilé en C.

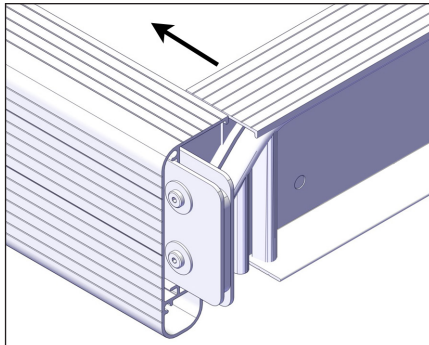


IMAGE 12

- 5) Glisser le grand panneau (119 cm x 243 cm) dans les profilés en C. S'assurer que le profilé en I est bien glissé par-dessus le panneau sur les côtés inférieurs et supérieurs (voir image 13).

### ⚠ MISE EN GARDE

En le poussant à la main, s'assurer que le panneau est enfoncé le plus loin possible et qu'il est complètement inséré dans le profilé en I.

Si les panneaux sont de couleur, installer le côté coloré sur le dessus.

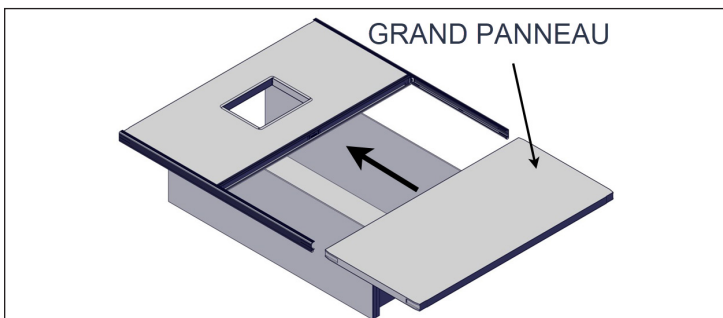


IMAGE 13

### ⚠ MISE EN GARDE

S'assurer que le côté du panneau avec la découpe illustrée dans l'image 14 pointe vers l'extérieur.

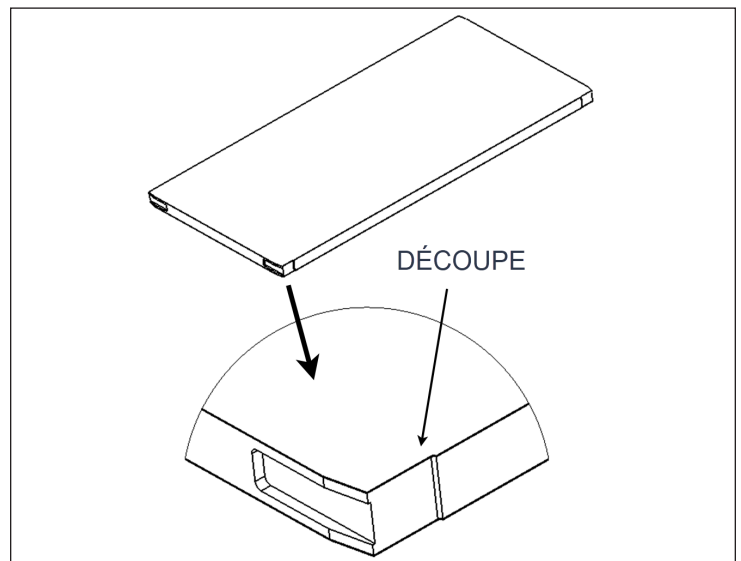


IMAGE 14

- 6) Installer les profilés en I avec les plaques de fixation longues I à C. S'assurer que la portion découpée des plaques de fixation I à C sont orientées vers l'extrémité du couvercle (voir images 15 et 16).

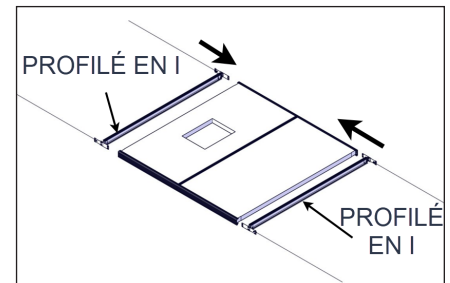


IMAGE 15

- 7) Aligner manuellement les profilés en C (côtés gauche et droit) de sorte que les trous de la plaque de fixation I à C soient visibles.

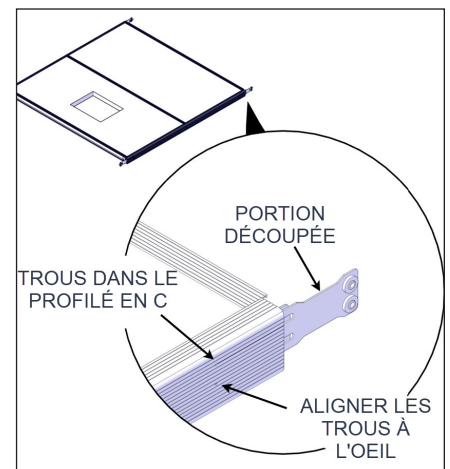


IMAGE 16

### ⚠ AVERTISSEMENT

S'assurer que le profilé en I est bien orienté vers le haut comme l'indique la flèche sur l'étiquette.

Lors de l'assemblage du profilé en C sur les panneaux, faire attention de ne pas décoller la feuille de fibre de verre.

S'assurer que les sections inférieure et supérieure du profilé en I sont dégagées.

- 8) Se référer à l'image 17 pour l'étape qui suit. Aligner manuellement les trous du support de montage (item D), le renfort en C (item A) et le profilé en C. Fixer avec les vis à six pans creux 1/4 po x 1 po (4 mm). Serrer les vis avec une valeur de couple de 5 lb-pi.
- 9) Répéter l'étape précédente pour les autres supports de montage (voir image 18).

### REMARQUE

Retirer les étiquettes « Centre » des profilés en C.

### ⚠ AVERTISSEMENT

S'assurer que le profilé en I bouge librement dans les rainures.

### REMARQUE

Pour certains spas, des supports de montage deux côtés (item B, image 17) sont nécessaires pour monter le couvercle sur les colonnes. L'installation de ces supports se fait de la même manière que pour les supports de montage décrit à l'étape précédente.

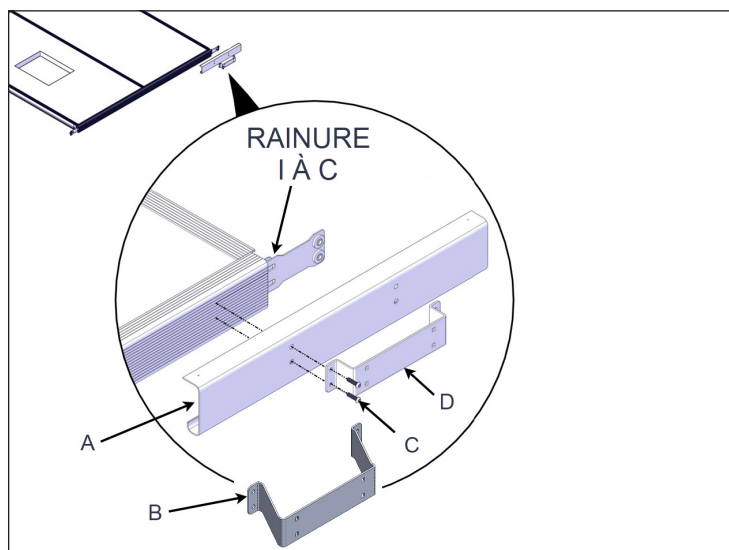


IMAGE 17

ID	DESCRIPTION	ID	DESCRIPTION
A	Renfort en C	C	Vis six pans creux 1/4-20 x 1 po
B	Support de montage des deux côtés (optionnel)	D	Support de montage

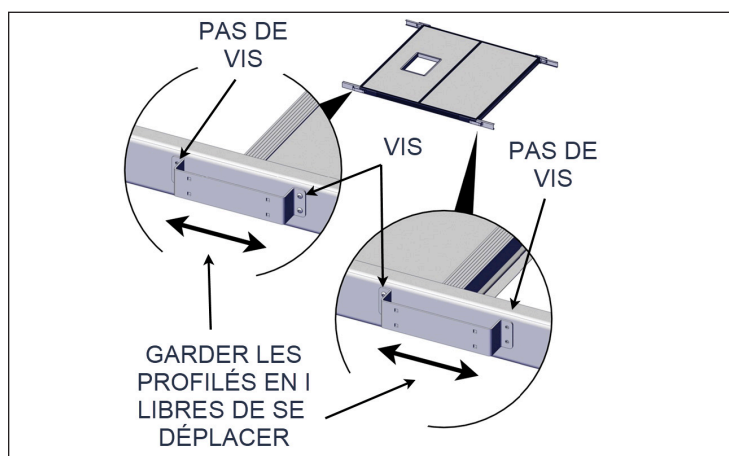


IMAGE 18

- 10) Si ce n'est pas déjà fait, positionner délicatement l'assemblage des sections centrales du couvercle sur le spa, au milieu. Aligner le couvercle le mieux possible sur le spa (voir image 19).

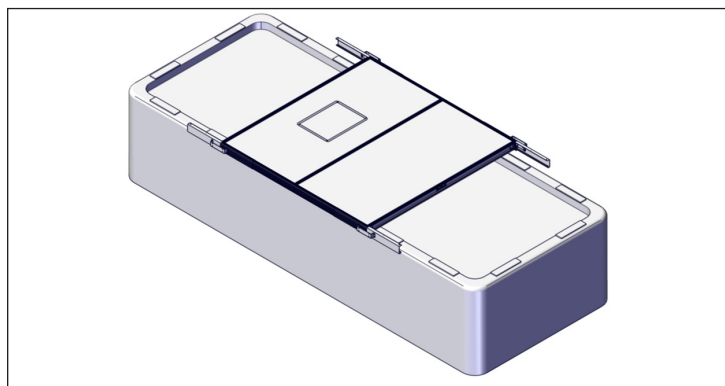


IMAGE 19

### ⚠ MISE EN GARDE

Ne pas positionner délicatement le couvercle pourrait égratigner l'acrylique du spa ou endommager le couvercle.

S'assurer que les coussinets protecteurs sont adéquatement positionnés sous les profilés en I pour simuler la hauteur du joint d'étanchéité.

- 11) Insérer les profilés en C (rallonge latérale) à l'intérieur du renfort en C (voir image 20).

### REMARQUE

Il y a deux rainures à l'extrémité de ces profilés en C (rallonge latérale). Le bout avec rainures doit être installé sur la plaque de fixation longue I à C tel qu'illustré dans l'image 20.

S'assurer que la plaque de fixation longue I à C est bien insérée dans le profilé en C (rallonge latérale).

S'assurer que le câble passe par la gouttière du profilé en C (rallonge latérale).

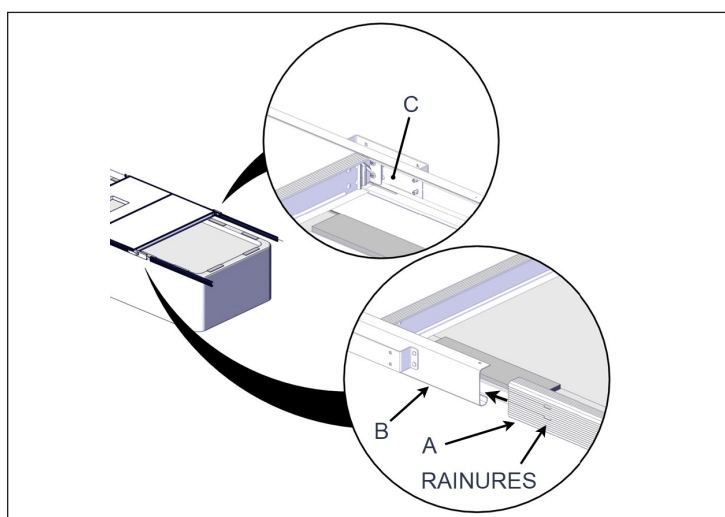


IMAGE 20

ID	DESCRIPTION	ID	DESCRIPTION
A	Profilé en C (rallonge latérale)	C	Plaque de fixation longue I à C
B	Renfort en C		

- 12) Installer les autres vis à six pans creux 1/4-20 x 1 po sur le support de montage (voir image 21). NE PAS complètement serrer les vis maintenant. Le profilé en C (rallonge) doit pouvoir se déplacer librement dans les rainures.

## REMARQUE

À l'étape précédente, installer les vis, mais ne pas complètement les serrer maintenant pour garantir un déplacement libre du profilé en C (rallonge latérale). Ne pas respecter cette procédure rendra impossible le serrage des joints entre les panneaux.

S'assurer que les vis traversent les rainures du profilé en C.

## ⚠ AVERTISSEMENT

S'assurer que le profilé en C (rallonge latérale) se déplace librement dans les rainures.

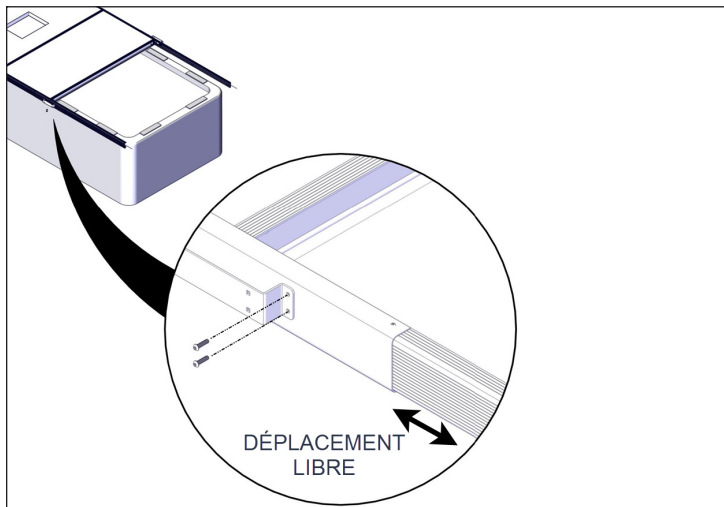


IMAGE 21

- 13) Répéter les étapes précédentes pour les profilés en C (rallonges latérales) restants.

### SECTION POUR LES MODÈLES DE SPA DE 16 PI À 20 PI

- 14) Glisser un des panneaux dans les profilés en C (voir image 22).

## ⚠ AVERTISSEMENT

S'assurer que le côté du panneau avec la découpe illustrée dans l'image 22 pointe vers l'extérieur.

## ⚠ MISE EN GARDE

Il est très important de s'assurer que les panneaux sont bien insérés dans les profilés en C.

Si vos panneaux sont de couleur, orienter le côté coloré sur le dessus.

## ⚠ AVERTISSEMENT

Lors de l'installation des panneaux sur les profilés en C, faire attention de ne pas décoller la feuille de fibre de verre.

S'assurer que les sections inférieure et supérieure du profilé en I sont dégagées.

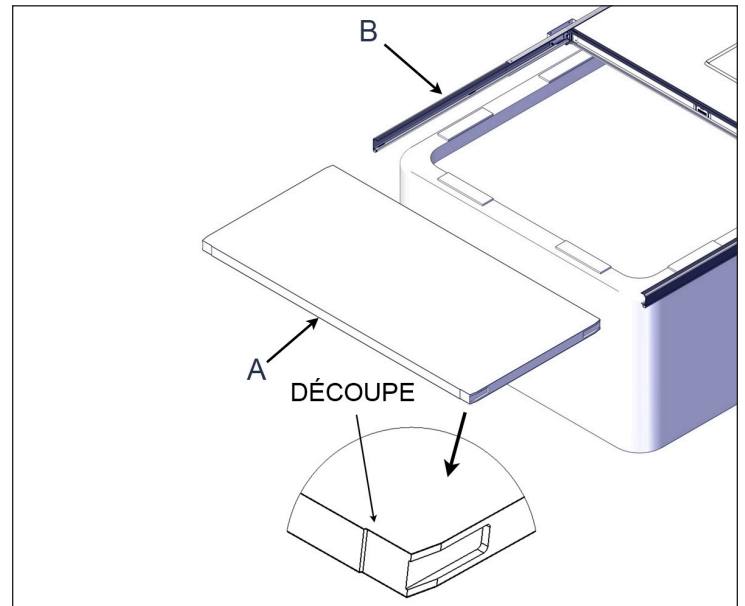


IMAGE 22

ID	DESCRIPTION	ID	DESCRIPTION
A	Panneau supplémentaire	B	Profilé en C

### SECTION POUR TOUS LES MODÈLES

- 15) Glisser le profilé en I avec les plaques de fixation courtes I à C dans les profilés en C avec la partie pliée vers l'extérieur.

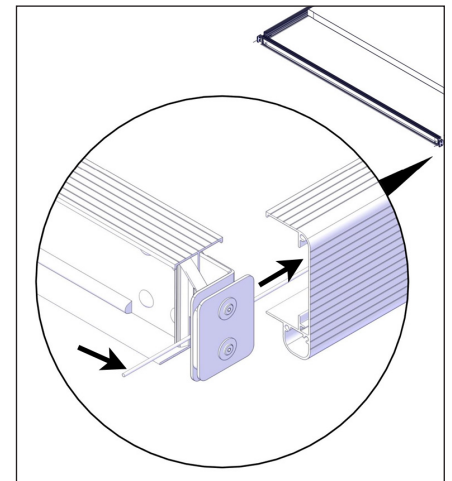


IMAGE 23

## REMARQUE

S'assurer que le câble passe à travers le trou de la plaque de fixation I à C.

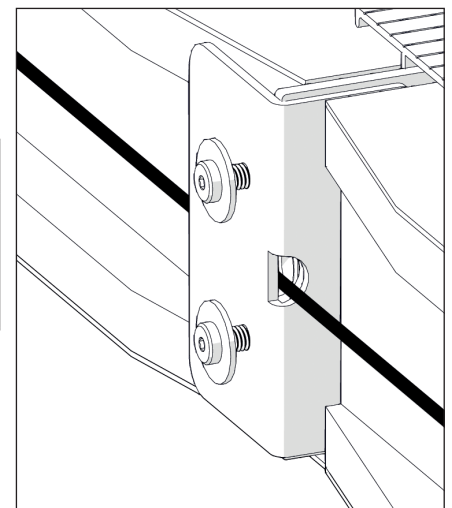


IMAGE 24

- 16) Insérer un panneau de bout avec les coins découpés vers l'extérieur. Les panneaux de bout ont une découpe de 45° sur deux coins.

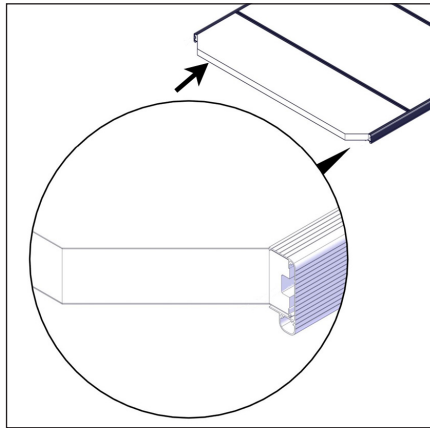


IMAGE 25

### ⚠ MISE EN GARDE

Il est très important de s'assurer que les panneaux sont bien insérés dans les profilés en I.

Si vos panneaux sont de couleur, orienter le côté coloré sur le dessus.

### ⚠ AVERTISSEMENT

Lors de l'assemblage du profilé en C sur les panneaux, faire attention de ne pas décoller la feuille de fibre de verre.

S'assurer que les sections inférieure et supérieure du profilé en I sont dégagées.

- 17) Pour les modèles de 16 pi à 20 pi répéter les étapes pour le bout opposé présentées dans la SECTION POUR LES MODÈLES DE SPA DE 16 PI À 20 PI.
- 18) Pour les modèles de 12 pi à 20 pi, répéter les étapes pour le bout opposé présentées dans la SECTION POUR TOUS LES MODÈLES.

## D- INSTALLATION DU PROFILÉ EN C DU BOUT

- 1) Installer une douille de guidage hexagonale dans chaque support de coin (ceux avec un orifice) à l'aide d'un tournevis à pointe cruciforme et trois vis à tête creuse n° 4 x 3/16 po.

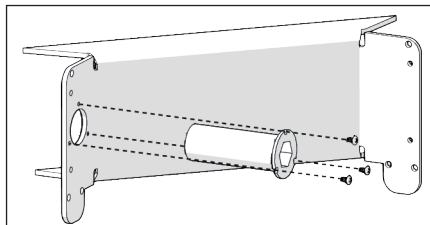


IMAGE 26

- 2) Installer les supports de coin droit et gauche sur les profilés en C de bout à l'aide d'un tournevis à pointe carrée n° 2 et des vis n° 8 x 1/2 po.

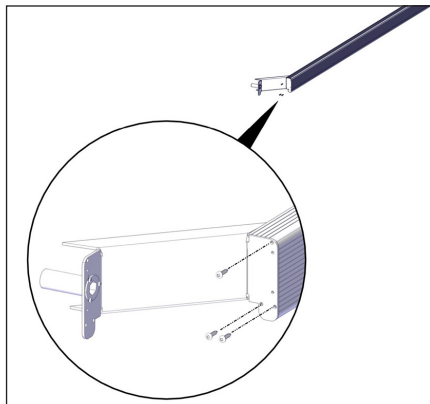


IMAGE 27

## REMARQUE

Les images 27 et 29 illustrent l'orientation correcte des supports droit et gauche.

### ⚠ AVERTISSEMENT

Ne pas trop serrer les vis, car elles pourraient se briser.

- 3) Installer les assemblages de l'étape précédente sur les panneaux de bouts (image 27). Insérer dans les panneaux tel qu'illustré dans l'image 29. S'assurer que le câble passe à travers les douilles de guidage hexagonales.

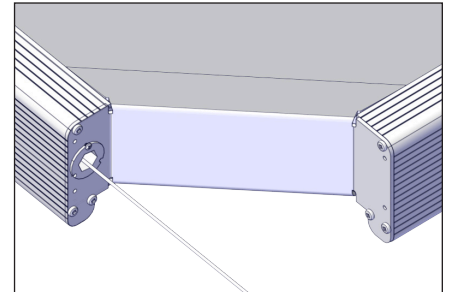


IMAGE 28

- 4) Utiliser un tournevis à pointe carrée n° 2 pour fixer le support de coin au profilé en C de bout avec les vis n° 8 x 1/2 po (voir image 29).

### ⚠ AVERTISSEMENT

Ne pas trop serrer les vis, car elles pourraient se briser.

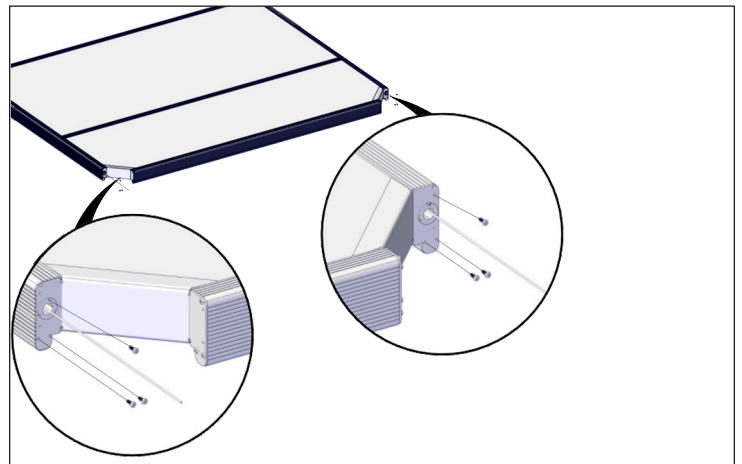


IMAGE 29

**E- INSTALLATION DU GRIPLOCK**

- 1) Insérer complètement le Griplock dans l'écrou d'accouplement hexagonal (voir image 30).
- 2) Vérifier que le Griplock est bien serré en place.
- 3) Appliquer de la graisse sur le goujon creux puis, l'installer dans l'écrou d'accouplement hexagonal jusqu'à ce qu'il atteigne l'extrémité du Griplock.

**⚠ DANGER**

Le goujon creux peut être très coupant!

- 4) S'assurer que la rondelle plate et l'écrou papillon sont positionnés à la distance  $d=1/2$  po tel qu'illustré dans l'image 30.
- 5) Garder un espace entre la pièce A et la pièce B tel qu'illustré dans l'image 30.

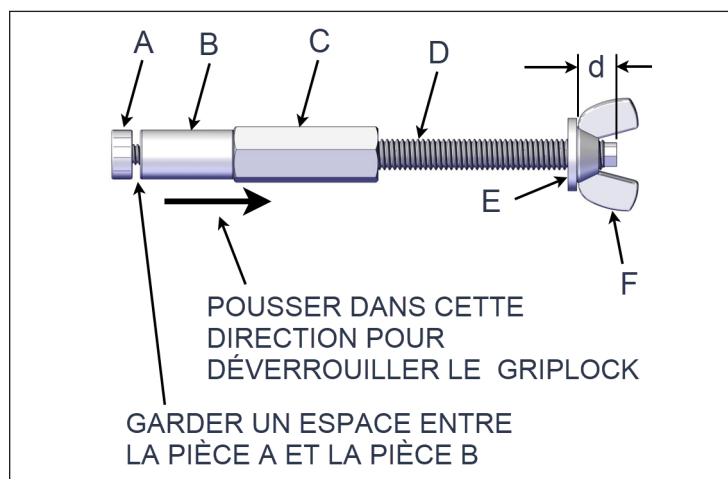


IMAGE 30

ID	DESCRIPTION	ID	DESCRIPTION
A	Écrou Griplock	D	Goujon creux
B	Griplock	E	Rondelle plate
C	Écrou d'accouplement hexagonal	F*	Écrou papillon ou Écrou hexagonal 3/8-16

\* Selon votre préférence, le Griplock peut être utilisé avec l'écrou papillon ou avec l'écrou hexagonal et une clé de 21 mm. Cette procédure fait seulement référence à l'écrou papillon afin d'alléger le texte.

- 6) Pousser sur le Griplock selon la direction indiquée pour déverrouiller le mécanisme (voir image 30).

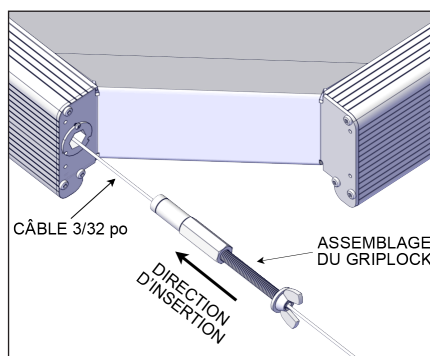


IMAGE 31

- 7) Enfiler le câble au travers du Griplock.

- 8) Insérer l'assemblage du Griplock dans la douille de guidage hexagonale (située dans le support de moulure de coin), tirer sur le câble tout en poussant sur le Griplock, aussi fort que possible.

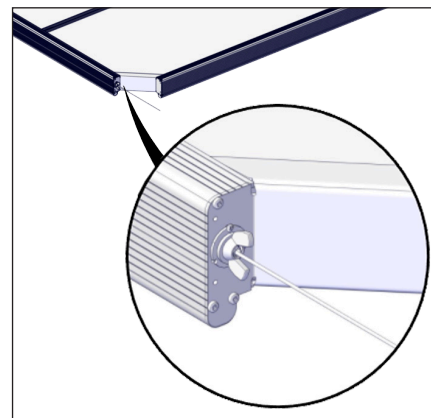


IMAGE 32

**REMARQUE**

Si l'assemblage du Griplock ne s'insère pas facilement, c'est que l'écrou Griplock («A» dans l'image 30) n'est probablement pas assez dévissé.

- 9) Répéter les étapes précédentes pour l'assemblage du Griplock des 3 autres coins.

**F- SERRAGE FINAL DES PANNEAUX**

- 1) Porter des gants et serrer l'écrou papillon sur le goujon creux afin de comprimer les panneaux sur les profilés en I. Serrer simultanément les 4 écrous papillon en gardant le même nombre de tours pour éviter que les pièces mobiles ne se coincent sur les profilés en C et vérifier l'écart entre les profilés en C (voir image 34).

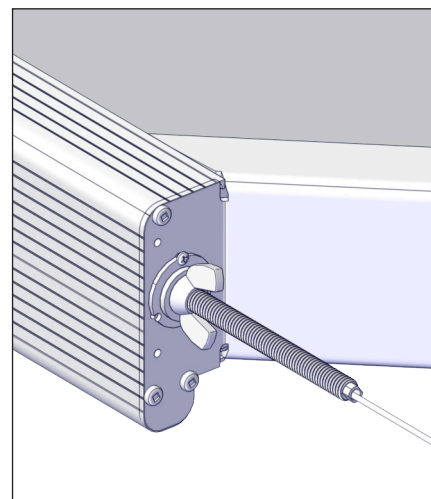


IMAGE 33

- 2) Répéter le processus encore et encore jusqu'à ce que les profilés en C courts et longs se touchent (voir image 34).

Si les profilés en C ne se touchent toujours pas et qu'il est impossible de serrer l'écrou papillon d'avantage, il faut alors tirer sur le câble tout en poussant sur le goujon creux pour pouvoir continuer le serrage des panneaux. Faire attention à ne pas tourner le goujon creux au risque de perdre le câble.

**⚠ AVERTISSEMENT**

Arrêter de serrer les écrous papillon lorsque les profilés en C sont en contact (aucun espace entre les profilés en C).



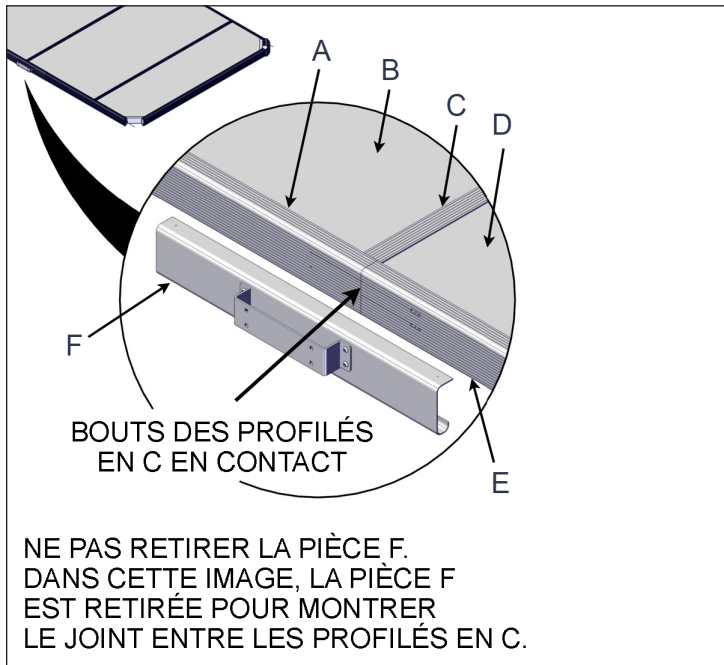


IMAGE 34

ID	DESCRIPTION	ID	DESCRIPTION
A	Profilé en C du milieu	D	Panneaux supplémentaires
B	Panneau du milieu	E	Profilé en C (rallonge latérale)
C	Profilé en I avec la plaque de fixation longue I à C	F	Renfort en C

- 3) Lorsque l'étape précédente est terminée, utilisez une clé hexagonale de 4 mm (5/32 po) ou un embout de tournevis hexagonal pour clé hexagonale pour bien serrer les vis à tête creuse de 1/4-20 X 1 po sur chaque support de montage (voir image 35). Ces deux vis doivent être bien serrées afin de maintenir les joints des profilés en I correctement comprimés.

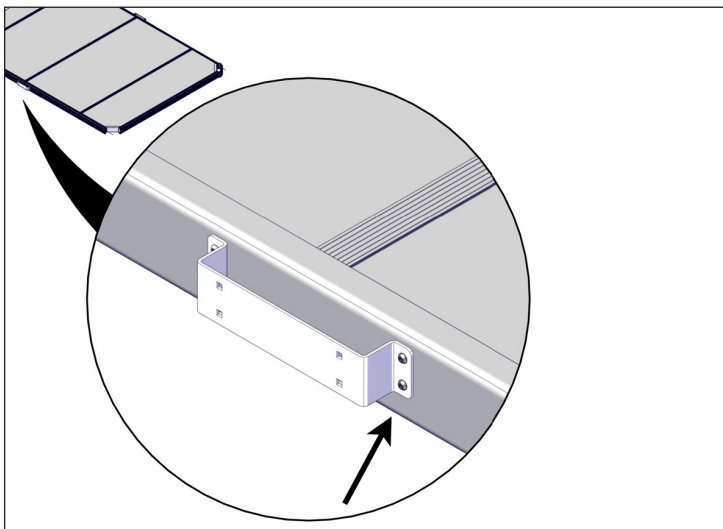


IMAGE 35

- 4) Répéter les étapes précédentes pour les supports de montage restants.
- 5) Les étapes suivantes présentent la procédure pour percer les trous dans le renfort en C. Il y a 4 trous à percer dans le renfort en C court (image 36) et 8 dans le renfort en C long (image 37).

**⚠ AVERTISSEMENT**  
S'assurer que le couvercle est parfaitement positionné sur les coussinets protecteurs avant le perçage.

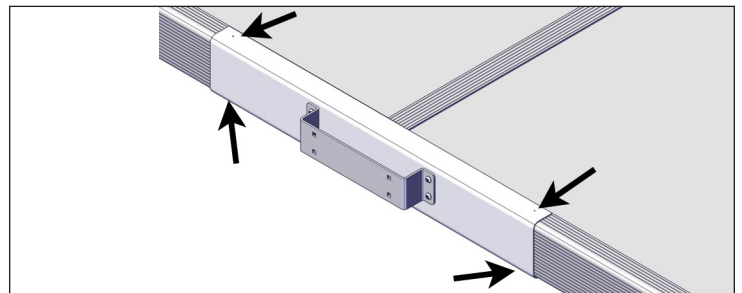


IMAGE 36

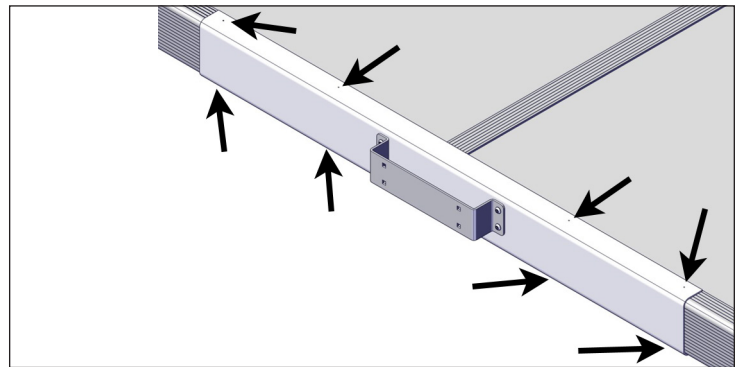


IMAGE 37

- 6) Utiliser le foret de 5/32 po de diamètre fourni pour percer les trous sur le dessus et le dessous du renfort en C. Utiliser les trous existants du renfort en C comme gabarit de perçage.

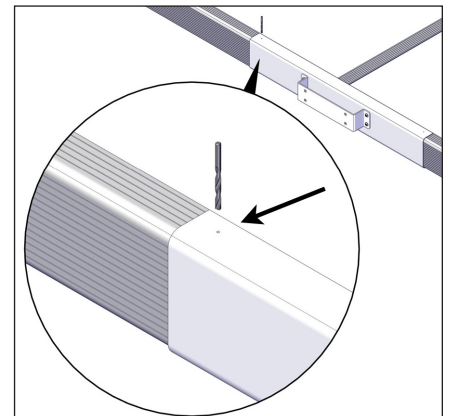


IMAGE 38

**⚠ MISE EN GARDE**  
Ne pas percer le panneau de mousse, seulement le métal. Attention en nettoyant les trous, des copeaux de métal peuvent égratigner les pièces peintes.

- 7) Installer les vis autotaraudeuses peintes n° 10-24 x 1/2 po au-dessous et au-dessus du renfort en C (4 dans le renfort en C court et 8 dans le renfort en C long).
- 8) Répéter les étapes précédentes pour les autres coins.

**G- INSTALLATION DES MOULURES DE COIN**

- 1) Retirer la douille de guidage hexagonale précédemment installée de chaque support de coin à l'aide d'un tournevis à pointe cruciforme. Rangez-les dans un endroit sûr pour une utilisation potentielle ultérieure.

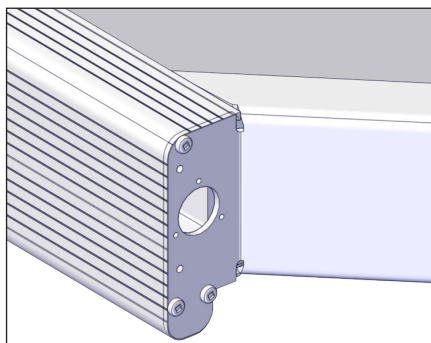


IMAGE 39

- 2) Insérer le câble dans le profilé en C et répéter cette opération sur les 3 autres coins.

- 3) Utiliser un tournevis à pointe carrée n° 2 de 6 po de longueur pour fixer les moulures de coin (gauche et droite) sur les supports de moulures de coin à l'aide des vis n° 8 x 1/2 po.

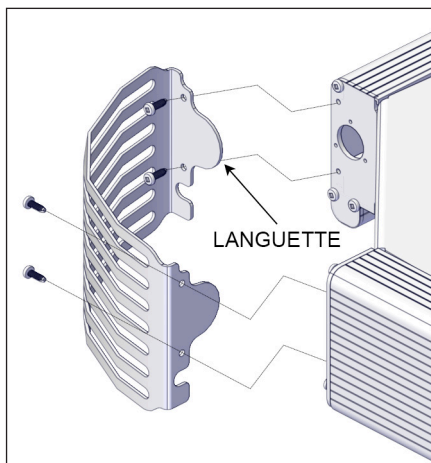


IMAGE 40

**⚠ AVERTISSEMENT**

Ne pas trop serrer les vis, car elles pourraient se briser.

**REMARQUE**

S'assurer de choisir et d'orienter la moulure de coin de façon à ce que la languette latérale de la moulure bouche le trou du support de coin.

- 4) Répéter les étapes précédentes pour les 3 autres coins.

**H- INSTALLATION DE LA SORTIE D'URGENCE**

- 1) Sur la sortie d'urgence, vérifier si le mécanisme de verrouillage fonctionne bien. S'assurer que les bras sont rétractés en position ouverte et qu'ils sont allongés en position fermée (voir image 41).

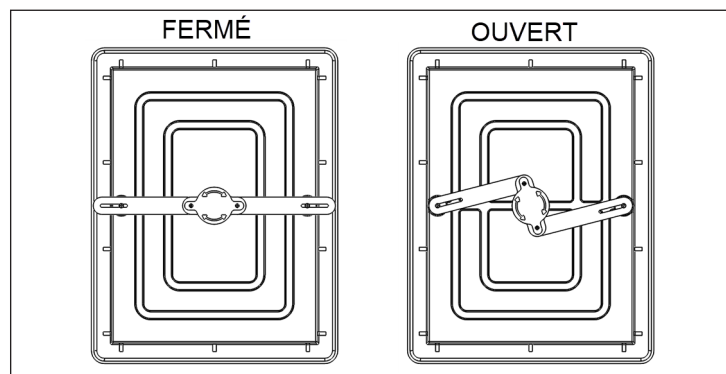


IMAGE 41

- 2) Tourner la poignée de la porte de sortie d'urgence pour rétracter les bras et l'installer dans l'ouverture de la sortie d'urgence du panneau central.

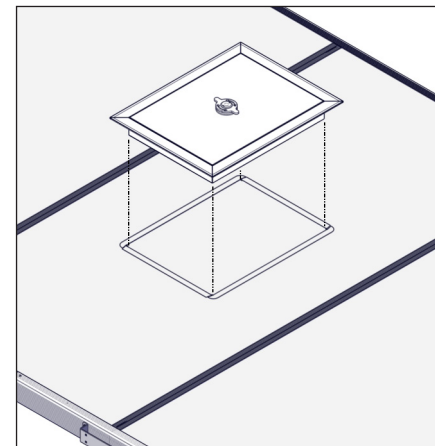


IMAGE 42

**⚠ AVERTISSEMENT**

Omettre d'installer la sortie d'urgence adéquatement peut entraver la performance du couvercle, telle qu'une fuite de vapeur, de l'infiltration d'eau ou un accès non désiré au spa.

Tous les risques liés à la sécurité, tel que la noyade, les blessures ou un accès non désiré dus à la non-installation de la sortie d'urgence ne sont pas pris en charge par Covana et annule la certification du produit.

**I- JOINDRE LE COUVERCLE AUX COLONNES**

- 1) Utiliser une clé à douille et une clé de 7/16 po pour fixer le manchon à son support de montage à l'aide des boulons de carrosserie de 1/4-20 x 3/4 po, des rondelles de blocage de 1/4 po et des écrous 1/4-20 (voir image 2).
- 2) Utiliser les deux vis autoperceuses à tête carrée n° 8 x 1/2 po retirées précédemment pour fixer la plaque supérieure sur la colonne (voir image 1).
- 3) Répéter les étapes précédentes pour chaque colonne.
- 4) Remettre l'appareil sous tension et la clé dans l'interrupteur à clé. Faire fonctionner le couvercle du spa normalement pour voir si tout est correct. S'il y a un problème avec le couvercle, voir la section dépannage du manuel du propriétaire ou contacter Covana pour le service d'assistance technique.

**J- INSTALLATION DU JOINT CONTOUR**

Consulter la *Procédure de retrait et de remplacement du joint* (n° 245088) ou le manuel du propriétaire Legend pour l'installation du nouveau joint contour.

**MISE EN GARDE**

Si certaines pièces de l'ancien couvercle ont été réutilisées, s'assurer qu'il ne reste aucun résidu de colle avant l'installation du nouveau joint contour.

**IMPORTANT**

Réinstaller les bourrelets d'étanchéité dans leur position d'origine ; c'est-à-dire en contact avec le manchon extérieur de chaque colonne.