

### MODÈLES\*

- Couvercle C-EP
  - Couvercle Legend
- \* Concrètement, les chaînes des vérins de 3<sup>e</sup> génération (avec un trou sur le côté du vérin).

### BUT DE LA PROCÉDURE DE RÉPARATION

Cette procédure de réparation devrait être effectuée si le couvercle « rebondit ».

### PRÉPARATION

- S'assurer que l'ensemble de pièces est complet et que les pièces n'ont pas été endommagées pendant le transport. Contacter un représentant local si des pièces doivent être remplacées.

- Rassembler les outils nécessaires, tel qu'indiqué dans le tableau ci-dessous.

#### OUTILS REQUIS

|                           |                           |
|---------------------------|---------------------------|
| Clé hexagonale de 3/16 po | Clé hexagonale de 7/16 po |
| Clé hexagonale de 5/32 po | Marteau                   |
| Tournevis à lame plate    | Madrier de 52 po de long  |

#### ENSEMBLE DE PIÈCES N° 236296

|                     |                      |                      |
|---------------------|----------------------|----------------------|
| 1 x Aimant          | 1 x Poulie           | 1 x Crochet          |
| 1 x Boulon          | 1 x Écrou            | 1 x Masse de 1,32 lb |
| 1 x Support de coin | 1 x 8" Câble d'acier |                      |

## ⚠ AVERTISSEMENT

Cette procédure doit être effectuée par un installateur certifié Covana.

Garder la clé hors de l'interrupteur à clé en tout temps. L'installateur certifié Covana doit garder le contrôle de la clé pendant la procédure de réparation. Une dérogation à cette directive pourrait causer des blessures graves ou endommager le couvercle.

### PROCÉDURE ÉTAPE PAR ÉTAPE

- 1) Lever le couvercle à sa position la plus haute.
- 2) Dévisser les supports supérieurs et inférieurs de l'une des colonnes avec une clé hexagonale de 5/32 po et d'une clé hexagonale de 7/16 po (voir images 1-A et 1-B).

### REMARQUE

Chaque colonne télescopique est composée d'un vérin et de trois manchons.



IMAGE 1-A



IMAGE 1-B

- 3) Soulever les manchons de la colonne jusqu'à ce que la vis de réglage du vérin soit accessible et placer le madrier de 52 po de long sous les manchons pour les maintenir en place.

## ⚠ AVERTISSEMENT

Remonter lentement les manchons pour éviter les blessures.

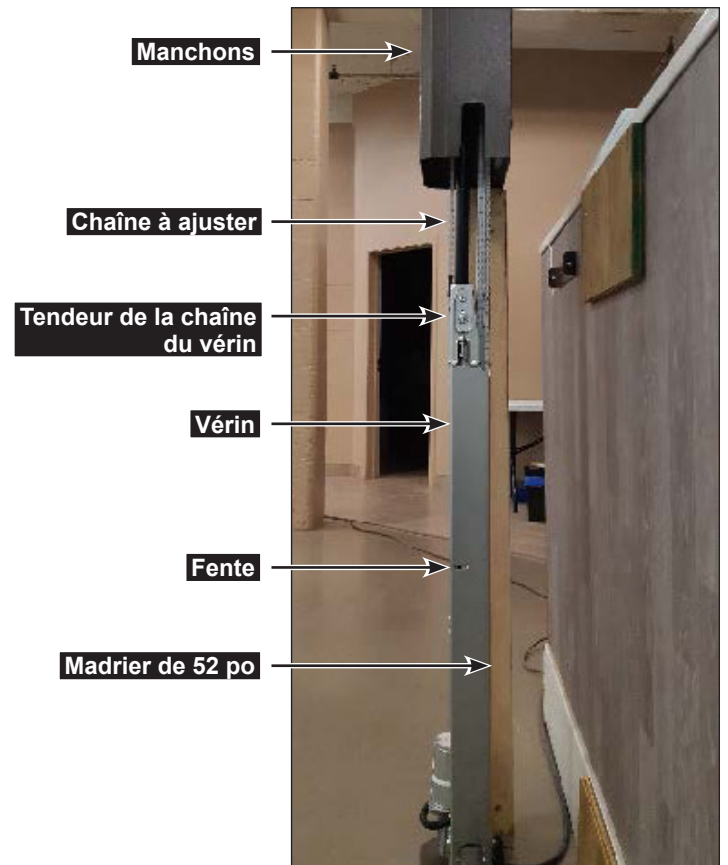


IMAGE 2

- 4) Desserrer (NE PAS RETIRER) la vis de blocage du chariot avec une clé hexagonale de 3/16 po (voir image 3).

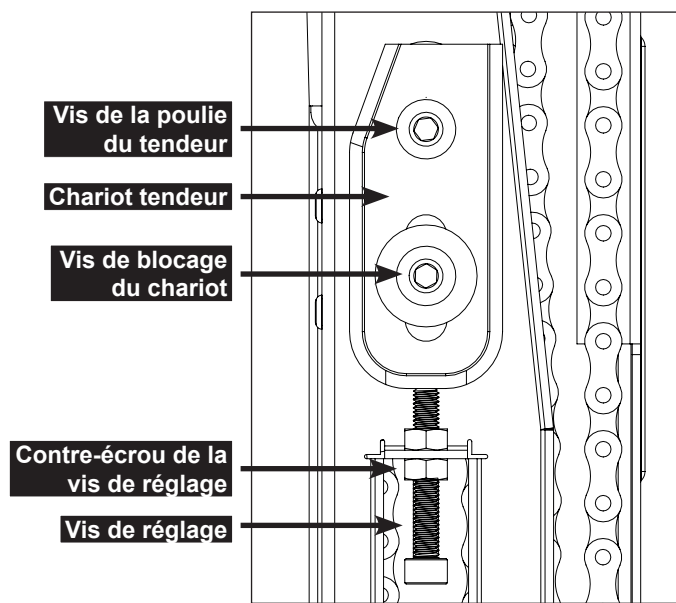


IMAGE 3

- 5) Desserrer le contre-écrou de la vis de réglage (voir image 3) pour déplacer facilement la vis de réglage.  
6) Assembler l'aimant, le support de coin, la poulie et l'ensemble de masse (voir les images 4-A, 4-B, 4-C et 4-D). À l'aide de l'ensemble poulie et masse, installer le crochet sur la chaîne à l'extrémité de la fente et laisser la masse descendre lentement.

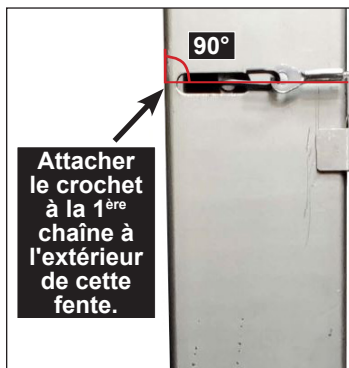


IMAGE 4-A

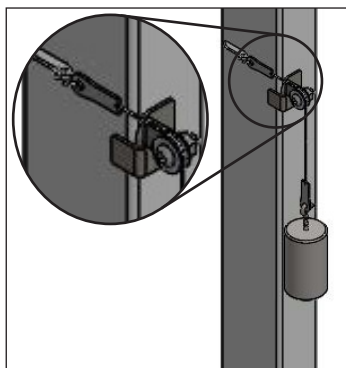


IMAGE 4-B

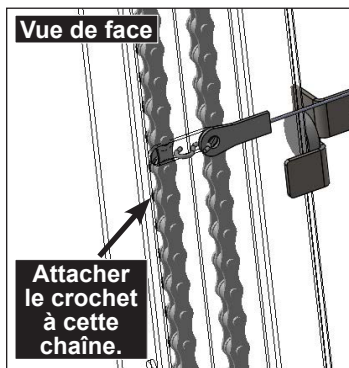


IMAGE 4-C

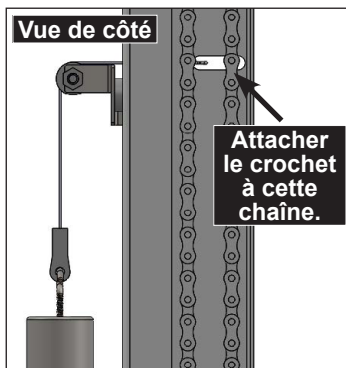


IMAGE 4-D

## REMARQUE

Pour simplifier les images, le ressort à gaz a été masqué.

- 7) Lorsque le crochet est attaché à la chaîne et que la masse est libre de descendre, le côté droit de la chaîne doit être aligné avec le côté droit de la fente. Par conséquent, les deux bords doivent être tangents l'un à l'autre (voir la ligne rouge dans les images 5-A et 5-C). Si cet alignement n'est pas possible, la chaîne devra être ajustée; voir les prochaines étapes.

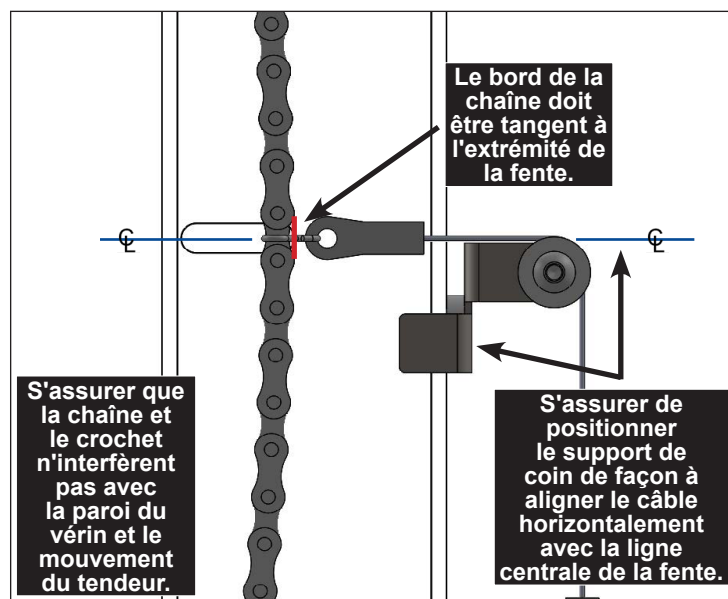


IMAGE 5-A

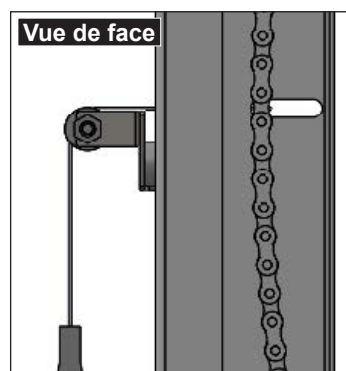


IMAGE 5-B



IMAGE 5-C

- 8) Si le bord de la chaîne et la fente n'étaient pas tangents à l'étape 7, utiliser une clé hexagonale de 3/16 po pour visser/dévisser la vis de réglage jusqu'à ce que la chaîne soit tangente au côté droit de la fente. Le crochet pourrait toucher la paroi de la colonne et interférer avec ses mouvements. Pour résoudre ce problème, tirer la masse vers le haut et vers le bas à quelques reprises jusqu'à ce que tout le système soit en place.

**⚠ MISE EN GARDE**

Lors de l'exécution de l'étape 8, s'assurer que l'aimant est suffisamment bas afin qu'il ne touche pas le câble d'acier, et d'empêcher qu'il interfère avec le mouvement et le réglage (voir image 6).

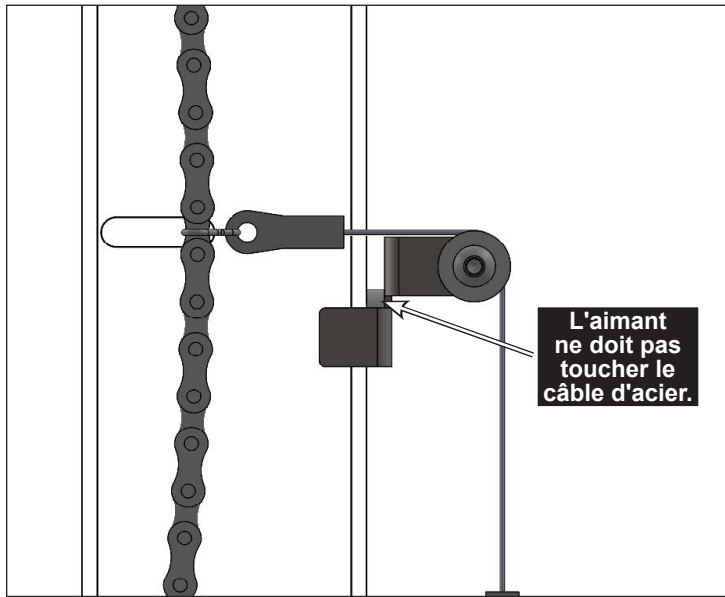


IMAGE 6

**⚠ AVERTISSEMENT**

Lors de l'exécution de l'étape 8, s'assurer que la vis de réglage ne passe pas sous la plaque du chariot du tendeur (voir image 7).

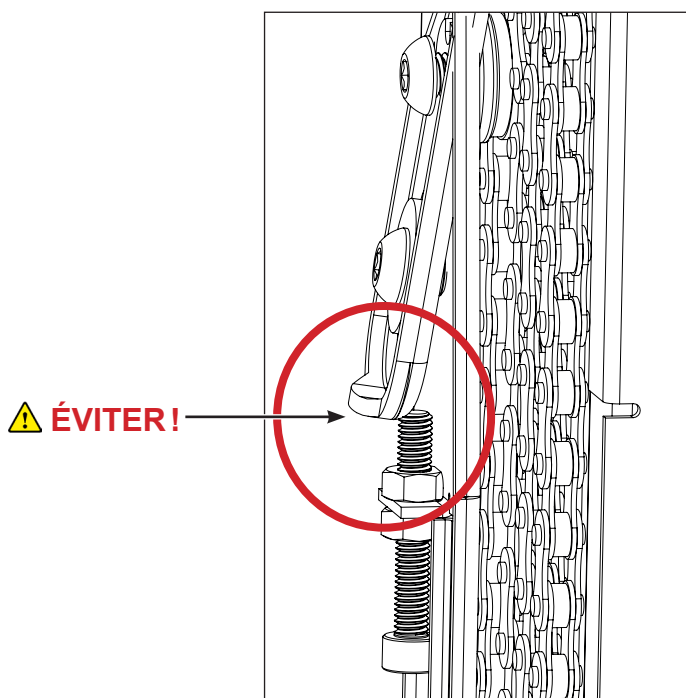


IMAGE 7

**⚠ MISE EN GARDE**

Lors de l'exécution de l'étape 8, s'assurer que le chariot tendeur reste en contact avec la vis de réglage après chaque réglage. Pour ce faire, placer l'extrémité d'un tournevis à lame plate sur le bord inférieur du chariot tendeur et frapper le haut du tournevis avec un marteau pour éliminer l'espace (voir image 8).

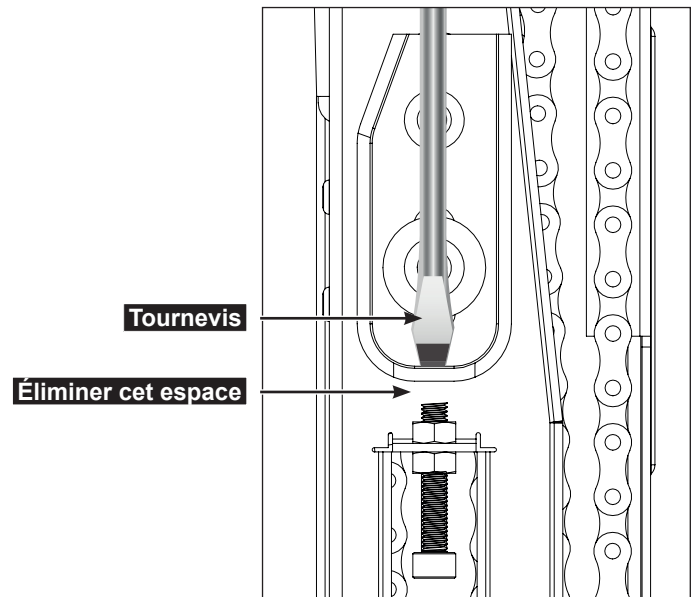


IMAGE 8

- 9) Lorsque la chaîne est tangente au côté droit de la fente, fixer le contre-écrou de la vis de réglage à l'aide de la clé appropriée.
- 10) Serrer la vis de blocage du chariot avec une clé hexagonale de 3/16 po
- 11) Abaisser les manchons de la colonne.

**⚠ AVERTISSEMENT**

Abaisser lentement les manchons pour éviter des blessures aux mains ou des dommages au couvercle.

- 12) Réinstaller et fixer les supports supérieurs et inférieurs de la colonne.
- 13) Actionner le couvercle deux fois de haut en bas et le laisser dans sa position la plus haute.
- 14) Les étapes 2 à 13 doivent ABSOLUMENT être répétées pour les trois autres colonnes, une colonne à la fois.
- 15) Remettre la clé dans l'interrupteur à clé. Faire fonctionner le couvercle du spa normalement pour voir si tout est correct. Les étapes précédentes auraient dû résoudre le problème de rebond du couvercle. Si le problème de rebond persiste, contacter Covana pour le service d'assistance technique.

**IMPORTANT**

Fermer le couvercle et réinstaller les boudins d'étanchéité dans leur position d'origine; c'est-à-dire en contact avec le manchon extérieur de chaque colonne.