

MODÈLE

Couvercle Oasis

BUT DE LA PROCÉDURE DE REMPLACEMENT

Cette procédure de réparation devrait être effectuée si le remplacement de la coque interne est nécessaire sur le couvercle de spa Oasis avec système d'éclairage.

PRÉPARATION

- S'assurer que l'ensemble de pièces est complet et que les pièces n'ont pas été endommagées pendant le transport. Contacter un représentant local si des pièces doivent être remplacées.

- Rassembler les outils nécessaires, tel qu'indiqué dans le tableau ci-dessous.

OUTILS REQUIS	
2 x Tournevis à pointe cruciforme	Niveau de 36 po
Pince à long bec	Ruban à mesurer
Ruban-cache ou ruban adhésif en toile	Couteau à lame rétractable

ENSEMBLE DE PIÈCES N° 225242 (AMÉRIQUE DU NORD) N° 225483 (EUROPE)	
1 x Coque interne avec éclairage	1 x Joint d'étanchéité 33¼ po
1 x Ens. de quincaillerie (chocolat)	1 x Ens. de quincaillerie (gris ardoise)
1 x Coussinet protecteur (emballage de 8)	

⚠ MISE EN GARDE

Les vis pourraient se briser avec une valeur de couple de serrage trop élevée lors de l'utilisation d'un outil électrique.

⚠ AVERTISSEMENT

Cette procédure doit être effectuée par un installateur certifié Covana.

Garder la clé hors de l'interrupteur à clé en tout temps. L'installateur certifié Covana doit garder le contrôle de la clé pendant la procédure de réparation. Une dérogation à cette directive pourrait causer des blessures graves ou endommager le couvercle.

PROCÉDURE ÉTAPE PAR ÉTAPE

A- RETRAIT DE LA COQUE EXTERNE

- Abaisser le couvercle (complètement fermé) et s'assurer qu'il repose complètement sur le spa.

- Retirer les quatre boulons M6 x 20 mm et les rondelles métalliques peintes de 5/16 po de chaque colonne afin de séparer le couvercle de ses colonnes.

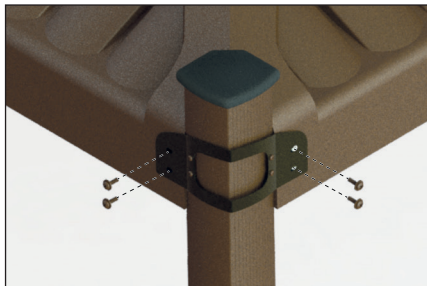


IMAGE 1

Ne pas jeter!

Laisser le support de coin attaché au manchon.

- Avec l'aide d'une autre personne, séparer le couvercle en deux parties pour pouvoir retirer la coque externe. Pour ce faire, pousser le châssis d'acier de la coque interne vers l'intérieur; cela dégagera les inserts métalliques des fentes de la coque externe pour donner un meilleur effet de levier. Ensuite, soulever délicatement la coque externe du couvercle et la mettre de côté, dans un endroit sûr (voir image 2).

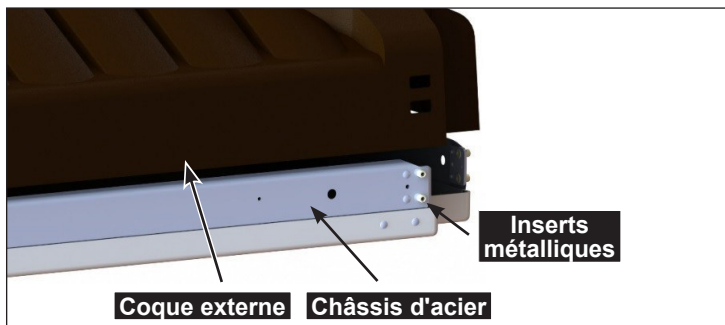


IMAGE 2

⚠ MISE EN GARDE

S'assurer que toutes les vis de l'étape 2 ont été retirées.

Lors de la manipulation de la coque externe, deux personnes doivent la soutenir à deux mains. Une prise large est recommandée lors de la manipulation de la coque externe, car les quatre côtés doivent être soulevés de manière égale. Le non-respect de ces instructions causera des dommages permanents au couvercle.

B- RÉCUPÉRATION DU CTS-70 DE LA COQUE INTERNE DÉFECTUEUSE

- Débrancher le fil du système d'éclairage.



IMAGE 3

- Retirer les deux vis qui maintiennent le CTS-70 en place.



IMAGE 4

- 3) Retirer les deux vis qui maintiennent le serre-câble en place à l'aide d'un tournevis à pointe cruciforme.

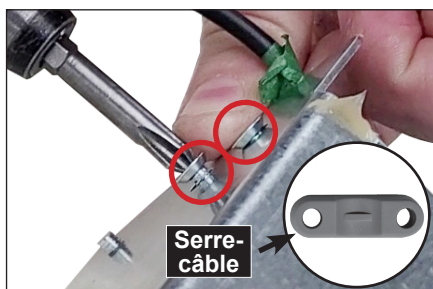


IMAGE 5

- 4) Retirer les deux vis qui maintiennent la poulie verticale en place à l'aide d'un tournevis à pointe cruciforme.

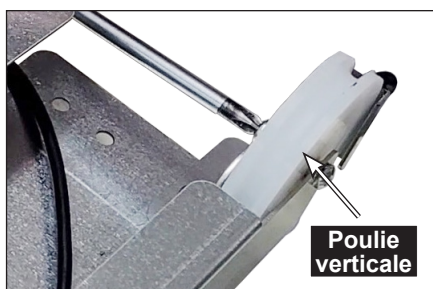


IMAGE 6-A



IMAGE 6-B

- 5) Retirer la vis qui maintient le support métallique en place à l'aide d'un tournevis à pointe cruciforme.



IMAGE 7

- 6) Tirer le chariot tendeur hors du CTS-70.



IMAGE 8

- 7) Tirer le fil hors du chariot tendeur.

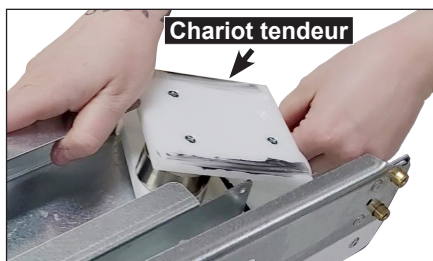


IMAGE 9

- 8) À l'aide d'une pince à long bec, pincer le passe-fil et le pousser vers le bas.

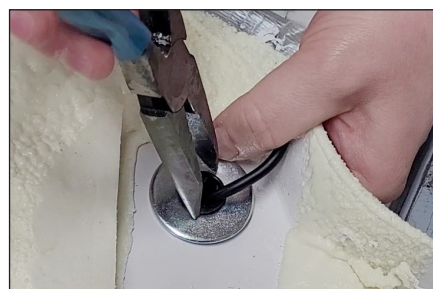


IMAGE 10

- 9) Tirer le fil hors de la coque interne.
10) Avec l'aide d'une autre personne, soulever la coque interne défectueuse avec précaution et s'en défaire.

C- INSTALLATION DE LA NOUVELLE COQUE INTERNE

- 1) Installer les coussinets protecteurs sur le dessus du spa près de chaque coin. Utiliser le ruban-cache fourni avec le joint d'étanchéité pour les garder en place. Poser au moins 3 coussinets protecteurs sur chaque côté long. Ne pas superposer les coussinets.

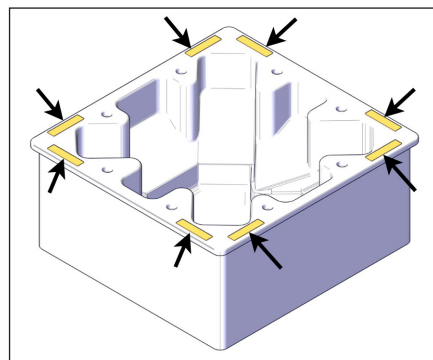


IMAGE 11

- 2) Installer la nouvelle coque interne sur le spa et la centrer le mieux possible. Mesurer les dimensions du spa et placer le côté long du couvercle sur le côté le plus long du spa. L'interrupteur doit être placé du côté de l'entrée du spa.

⚠ MISE EN GARDE

Lors de la manipulation de la coque interne, deux personnes doivent la soutenir à deux mains. Une prise large est recommandée lors de la manipulation de la coque interne, car les quatre côtés doivent être soulevés de manière égale. Le non-respect de ces instructions causera des dommages permanents au couvercle.

D- INSTALLATION DU CTS-70 SUR LA NOUVELLE COQUE INTERNE

- 1) Faire passer le fil du système d'éclairage à travers le trou situé au coin de la nouvelle coque interne, en s'assurant de réinstaller la rondelle et le passe-fil.

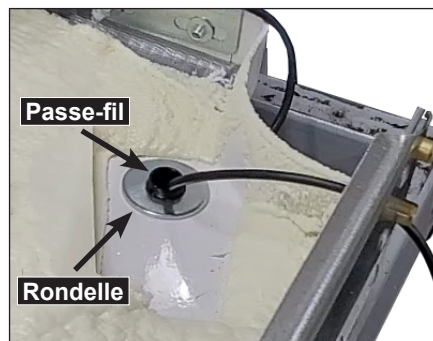


IMAGE 12

- 2) Tirer le chariot tendeur jusqu'à la poulie verticale et le faire sortir à moitié. Faire passer le fil dans le chariot tendeur.

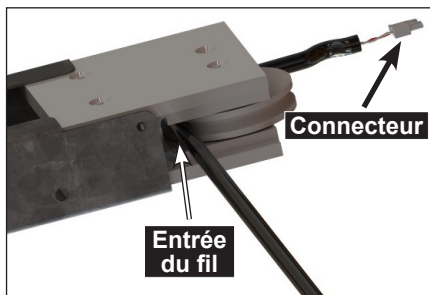


IMAGE 13

⚠ MISE EN GARDE

S'assurer que le fil est bien dans la gorge de la poulie.

- 3) Laisser le chariot tendeur glisser doucement vers sa position d'origine.



IMAGE 14

- 4) Fixer la poulie verticale au CTS-70 à l'aide de l'entretoise et des trois vis tel qu'illustré dans l'image 15. S'assurer que le fil provenant du dessous de la coque interne passe à travers la gorge de la poulie verticale et à travers la poulie du CTS-70.

Installer le serre-câble sur le fil allant aux DEL sans serrer les vis. Ne serrer les vis que d'un demi-tour environ pour laisser le fil bouger librement, voir image 15.

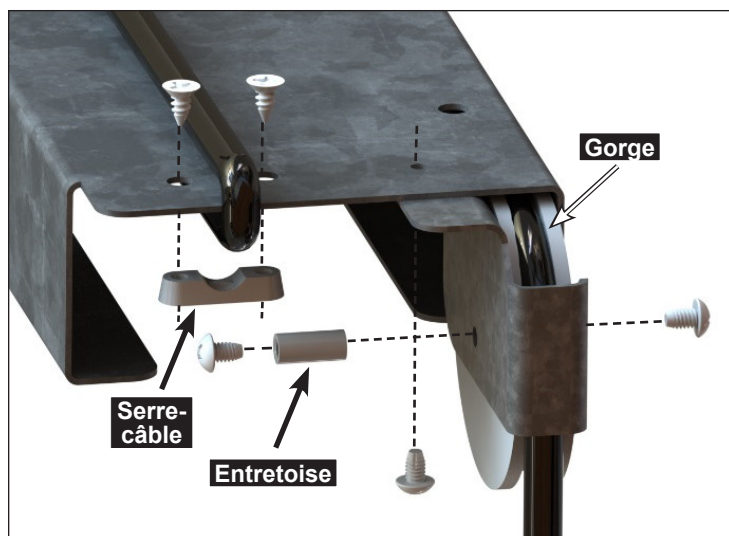


IMAGE 15

⚠ MISE EN GARDE

Ne pas serrer les vis du serre-câble pour le moment.

Manipuler le fil avec précaution car il pourrait être endommagé par les rebords tranchants du CTS-70.

- 5) Aligner les trous du CTS-70 avec ceux du châssis d'acier interne. S'assurer que la poulie verticale est dégagée de la mousse de la coque interne (découper la mousse avec un couteau à lame rétractable au besoin). Fixer le CTS-70 à la nouvelle coque interne à l'aide des deux vis à tête plate précédemment retirées. S'assurer de serrer les vis suffisamment pour que le châssis d'acier de la coque interne se déforme légèrement contre le CTS-70.

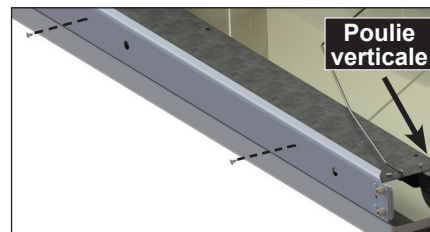


IMAGE 16

- 6) S'assurer que le chariot tendeur peut parcourir toute la longueur du CTS-70 sans être obstrué par la mousse. Pour ce faire, tirer doucement le fil sortant sous la coque interne tout en retenant le fil allant aux DEL. Sinon, couper la mousse indésirable.

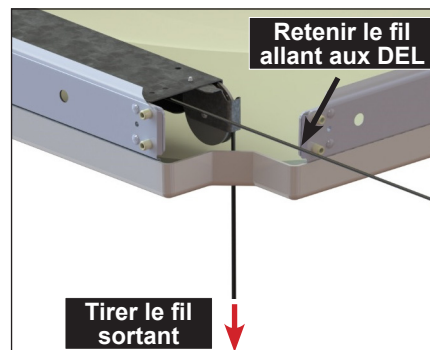


IMAGE 17

- 7) Tirer le chariot tendeur de quelques centimètres et insérer un tournevis dans le trou situé à l'extrémité du CTS-70, jusqu'à la mousse.

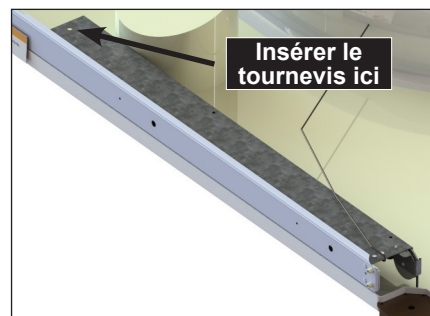


IMAGE 18

⚠ MISE EN GARDE

S'assurer que les vis qui maintiennent le serre-câble en place sont suffisamment desserrées pour que le fil se déplace librement.

- 8) Tirer le fil allant vers les DEL jusqu'à ce qu'il soit tendu mais sans faire bouger le chariot tendeur. Ensuite, serrer les vis du serre-câble.

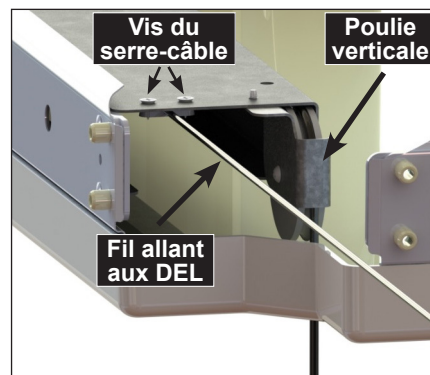


IMAGE 19

- 9) Retirer le tournevis pour libérer le chariot tendeur. Cela assurera une tension constante dans le fil.

- 10) Retourner ce qui reste du fil sur le dessus du CTS-70 et utiliser du ruban adhésif pour le maintenir en place.

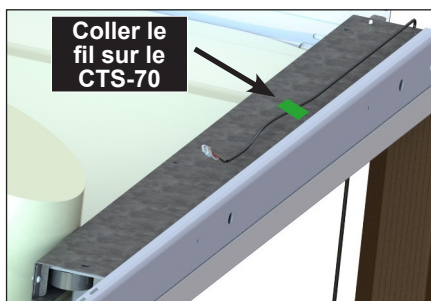


IMAGE 20

- 11) Acheminer le harnais de l'éclairage jusqu'au CTS-70 et connecter les deux fils ensemble.

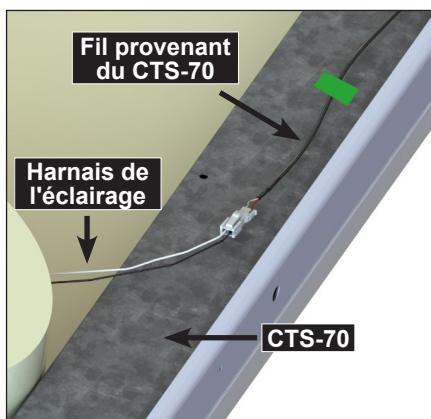


IMAGE 21

- 12) Pour le modèle de coque externe « Bardeaux », **seulement**, placer un coussinet protecteur sur chaque colonne d'appui pour couvrir sa surface plane. À l'aide d'un tournevis à pointe cruciforme, insérer une cheville autoforeuse au milieu du coussinet protecteur jusque dans la colonne d'appui.

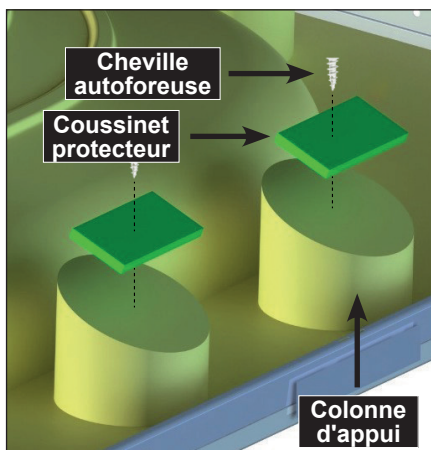


IMAGE 22

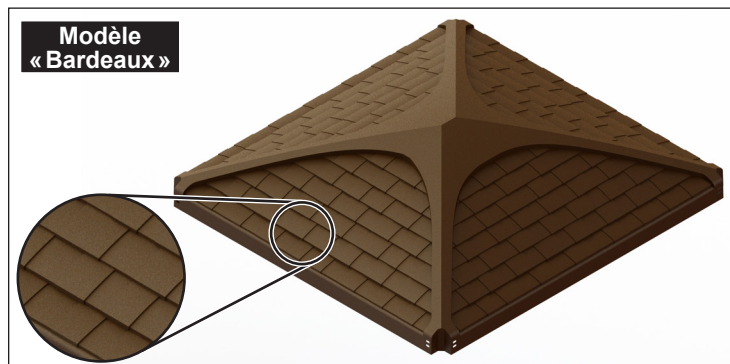


IMAGE 23

⚠ MISE EN GARDE

S'assurer que la cheville autoforeuse est complètement insérée dans la colonne.

- 13) Installer la coque externe sur la nouvelle coque interne. S'assurer qu'aucun fil n'est coincé entre les deux coques et que les inserts du châssis interne passent par les fentes de la coque externe sur les quatre côtés du couvercle.

⚠ MISE EN GARDE

Lors de l'installation de la coque externe, s'assurer que tous les châssis d'acier se trouvent à l'intérieur. De plus, vérifier tous les inserts métalliques avant de continuer.

Lors de la manipulation du couvercle, deux personnes doivent soutenir la coque externe à deux mains. Une prise large est recommandée lors de la manipulation de la coque externe, car les quatre côtés doivent être soulevés de manière égale.

Le non-respect de ces instructions causera des dommages permanents au couvercle.

- 14) Fixer le support de coin au couvercle (selon le schéma A à D illustré ci-contre) avec quatre boulons M6 x 20 mm et les rondelles métalliques peintes de 5/16 po par colonne.

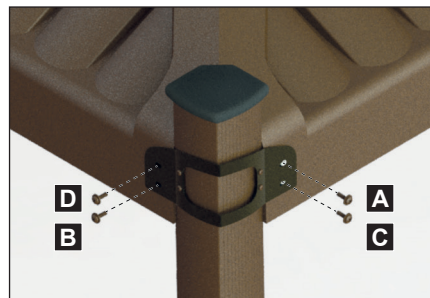


IMAGE 24

- 15) Répéter l'étape 14 pour chaque support de coin restant, en suivant l'ordre d'installation (1 à 4) illustrée ci-contre.

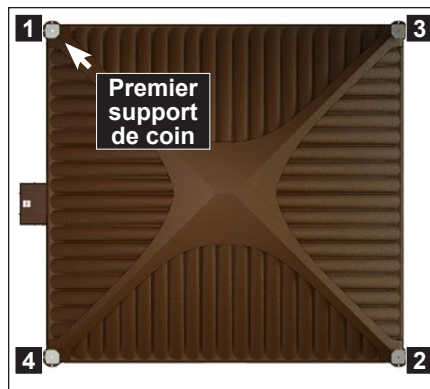


IMAGE 25

- 16) Lever le couvercle à mi-chemin pour vérifier l'installation de chaque support de coin en faisant glisser manuellement le manchon du milieu de haut en bas. S'assurer qu'il glisse sans égratigner ou interférer avec le manchon interne ou externe. Si tout semble fonctionner correctement, baisser le couvercle et vérifier si les manchons sont de niveau en utilisant un niveau de 36 po des deux côtés des manchons.
- 17) Suivre la procédure n° 245088 ou consulter le manuel du propriétaire pour installer le nouveau joint d'étanchéité.
- 18) Remettre la clé dans l'interrupteur à clé. Faire fonctionner le couvercle du spa normalement pour voir si tout est correct. S'il y a un problème avec le couvercle, consulter la section dépannage du manuel du propriétaire ou contacter Covana pour le service d'assistance technique.