

MODÈLE

Couvercle Oasis

BUT DE LA PROCÉDURE DE REMPLACEMENT

Cette procédure de réparation devrait être effectuée si le remplacement de la plaque du châssis d'acier de la coque interne est requis sur le couvercle de spa Oasis.

PRÉPARATION

- Rassembler les outils nécessaires, tel qu'indiqué dans le tableau ci-contre.

- S'assurer que l'ensemble de pièces est complet et que les pièces n'ont pas été endommagées pendant le transport. Contacter un représentant local si des pièces doivent être remplacées.

OUTILS REQUIS

Tournevis à pointe cruciforme	Niveau de 36 po
Perceuse	

ENSEMBLE DE PIÈCES N° 226567

2 x Plaque avec inserts filetés	4 x Écrou hexagonal 10-24
4 x Vis autotaraudeuse à tête cruciforme n° 10-24 x 1/2 po	

⚠ AVERTISSEMENT

Cette procédure doit être effectuée par un installateur certifié Covana.

Garder la clé hors de l'interrupteur à clé en tout temps. L'installateur certifié Covana doit garder le contrôle de la clé pendant la procédure de réparation. Une dérogation à cette directive pourrait causer des blessures graves ou endommager le couvercle.

PROCÉDURE ÉTAPE PAR ÉTAPE

A- RETRAIT DE LA PLAQUE DÉFECTUEUSE

- 1) Abaisser le couvercle (complètement fermé) et s'assurer qu'il repose complètement sur le spa.

- 2) Retirer les quatre boulons M6 x 20 mm et les rondelles métalliques peintes de 5/16 po de chaque colonne afin de séparer le couvercle de ses colonnes.

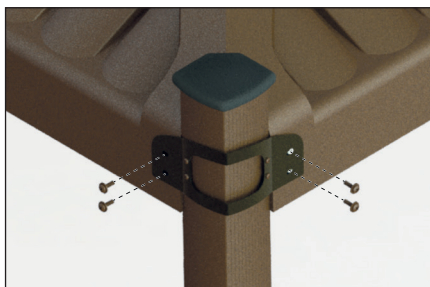


IMAGE 1

Ne pas jeter!

Laisser le support de coin attaché au manchon.

- 3) Avec l'aide d'une autre personne, séparer le couvercle en deux parties pour pouvoir retirer la coque externe. Pour ce faire, pousser le châssis en acier de la coque interne vers l'intérieur; cela dégagera les inserts métalliques des fentes de la coque externe pour donner un meilleur effet de levier. Ensuite, soulever délicatement la coque externe du couvercle et la mettre de côté, dans un endroit sûr (voir image 2).

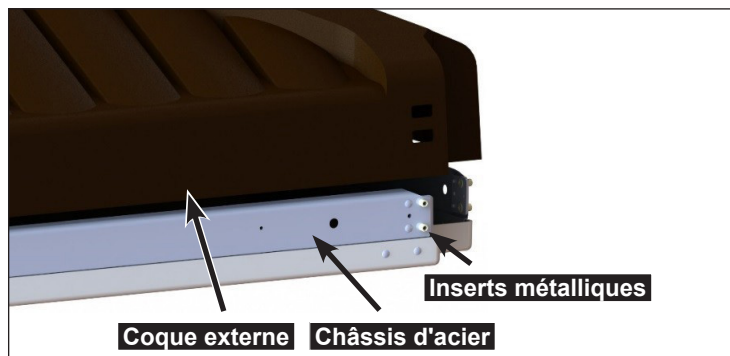


IMAGE 2

⚠ MISE EN GARDE

S'assurer que toutes les vis de l'étape 2 ont été retirées.

Lors de la manipulation du couvercle, deux personnes doivent soutenir la coque externe à deux mains. Une prise large est recommandée lors de la manipulation du couvercle, car les quatre côtés doivent être soulevés de manière égale.

Le non-respect de ces instructions causera des dommages permanents à la coque extérieure.

- 4) Percer les deux rivets du coin défectueux à l'aide d'une perceuse.

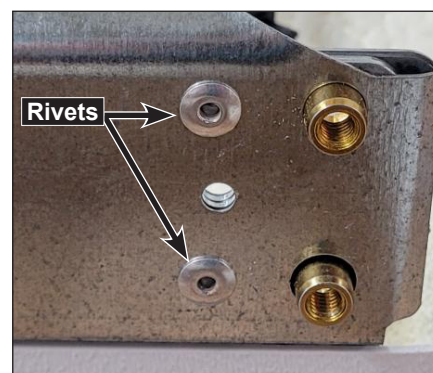


IMAGE 3

- 5) Retirer la plaque défectueuse. **Conserver l'entretoise.**

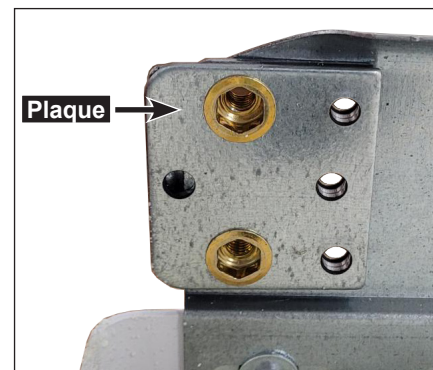


IMAGE 4

- 6) Répéter les étapes 4 et 5 pour les autres coins le cas échéant.

B- INSTALLATION DE LA NOUVELLE PLAQUE

ID	DESCRIPTION
A	Plaque avec inserts
B	Écrou hexagonal
C	Vis à tête cruciforme

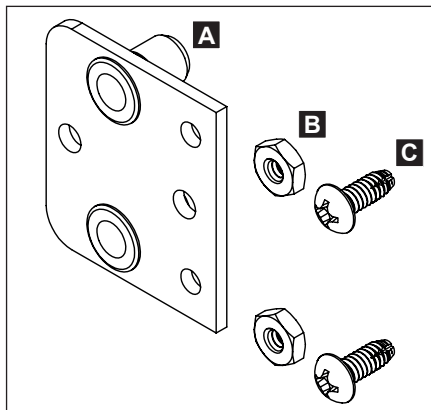


IMAGE 5

- 1) Insérer la nouvelle plaque dans le châssis d'acier en s'assurant de placer l'entretoise précédemment retirée entre la plaque et le châssis.

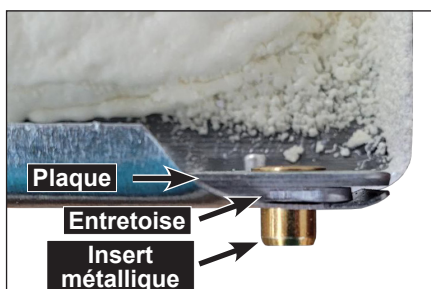


IMAGE 6

- 2) Fixer la nouvelle plaque à l'aide de deux écrous hexagonaux et de deux vis autotaraudeuses.

⚠ MISE EN GARDE

S'assurer que la tête de la vis est à l'extérieur du châssis d'acier et que l'écrou est à l'intérieur. Ne pas inverser.

- 3) Répéter les étapes 1 et 2 pour les autres coins le cas échéant.

C- RÉINSTALLATION DE LA COQUE EXTERNE

- 1) Réinstaller la coque externe sur la coque interne. S'assurer qu'aucun fil n'est coincé entre les deux coques et que les inserts du châssis interne passent par les fentes de la coque externe sur les quatre côtés du couvercle.

⚠ MISE EN GARDE

Lors de l'installation de la coque externe, s'assurer que tous les châssis d'acier se trouvent à l'intérieur. De plus, vérifier tous les inserts métalliques avant de continuer.

Lors de la manipulation du couvercle, deux personnes doivent soutenir la coque externe à deux mains. Une prise large est recommandée lors de la manipulation du couvercle, car les quatre côtés doivent être soulevés de manière égale.

Le non-respect de ces instructions causera des dommages permanents à la coque externe.

- 2) Fixer le support de coin au couvercle (selon le schéma A à D illustré ci-contre) avec quatre boulons M6 x 20 mm et les rondelles métalliques peintes de 5/16 po par colonne.

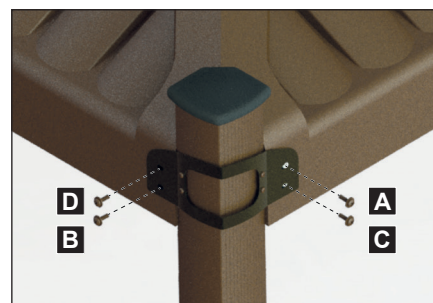


IMAGE 7

- 3) Répéter l'étape 2 pour chaque support de coin restant, en suivant l'ordre d'installation (1 à 4) illustrée dans l'image 8.



IMAGE 8

- 4) Vérifier l'installation de chaque support de coin en faisant glisser manuellement le manchon du milieu de haut en bas. S'assurer qu'il glisse sans égratigner ou interférer avec le manchon interne ou externe. Si tout semble fonctionner correctement, baisser le couvercle et vérifier si les manchons sont de niveau en utilisant le niveau de 36 po des deux côtés des manchons.
- 5) Remettre la clé dans l'interrupteur à clé. Faire fonctionner le couvercle du spa normalement pour voir si tout est correct. S'il y a un problème avec le couvercle, voir la section dépannage du manuel du propriétaire ou contacter Covana pour le service d'assistance technique.