

MODÈLES

- Couvercle Evolution avec **colonnes G3** seulement
- Couvercle Oasis avec **colonnes G3** seulement

BUT DE LA PROCÉDURE DE RÉPARATION

Cette procédure de réparation devrait être effectuée si la chaîne doit être remplacée sur le couvercle de spa Evolution ou Oasis.

PRÉPARATION

- Le couvercle doit être fermé.
- S'assurer que l'ensemble de pièces est complet et que les pièces n'ont pas été endommagées pendant le transport. Contacter un représentant local si des pièces doivent être remplacées.

- Rassembler les outils nécessaires, tel qu'indiqué dans le tableau ci-dessous.

OUTILS REQUIS

Graisse blanche aérosol	Pince-étau	Ruban à mesurer
Pistolet thermique	Niveau de 36 po	Clé hexagonale de 7/32 po
Tournevis à pointe carrée	Tournevis à lame plate	
Tournevis à pointe cruciforme	Poinçon à pointe arrondie	
Couteau à lame rétractable		

ENSEMBLE DE PIÈCES N° 233456

1 x Chaîne	2 x Tube thermo-rétractable
------------	-----------------------------

⚠ MISE EN GARDE

Ne pas utiliser d'outils électriques car certaines pièces sont fragiles et peuvent se briser lorsque soumises à une pression trop importante.

⚠ AVERTISSEMENT

Cette procédure doit être effectuée par un installateur certifié Covana.

Garder la clé hors de l'interrupteur à clé en tout temps. L'installateur certifié Covana doit garder le contrôle de la clé pendant la procédure de réparation. Une dérogation à cette directive pourrait causer des blessures graves ou endommager le couvercle.

REMARQUE

Les images présentées sont pour fins d'illustration seulement. Le produit réel peut varier en raison des différents modèles auxquels cette procédure est destinée.

PROCÉDURE ÉTAPE PAR ÉTAPE

A- RETRAIT DE LA CHAÎNE DÉFECTUEUSE

- 1) Abaisser le couvercle (complètement fermé) et s'assurer qu'il repose complètement sur le spa.

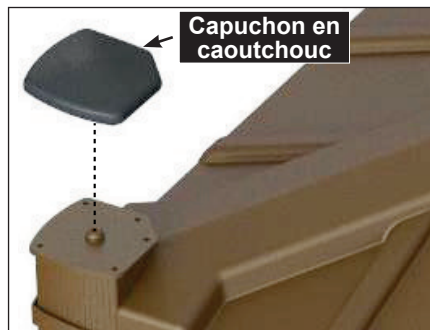


IMAGE 1

- 2) Retirer le capuchon en caoutchouc de chaque colonne.

- 3) Retirer les quatre boulons M6 x 20 mm et les rondelles métalliques peintes de 5/16 po de la colonne défectueuse seulement.

Ne pas jeter!

Laisser le support de coin attaché au manchon.

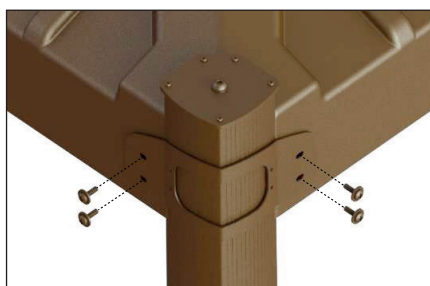


IMAGE 2

- 4) Utiliser une clé hexagonale de 7/32 po pour retirer le boulon à tête hexagonale de 3/8-24 x 1 po de la colonne défectueuse seulement.
Ne pas jeter!



IMAGE 3

- 5) Desserrer la vis cruciforme M6 x 20 mm au bas de la colonne défectueuse seulement.
Ne pas retirer la vis.

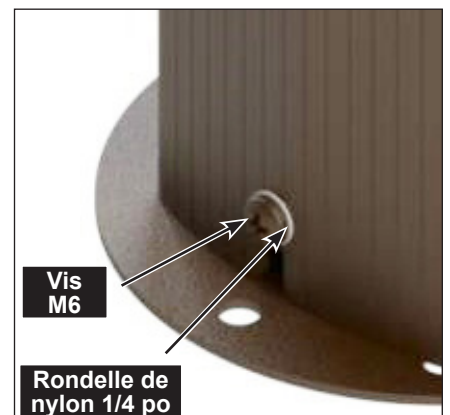


IMAGE 4

- 6) Glisser les manchons vers le haut pour exposer le vérin et les déposer dans un endroit sûr.

- 7) À l'aide d'un tournevis à pointe carrée, retirer les cinq vis n° 8 x 3/4 po de la plaque supérieure des trois autres colonnes.
Ne pas jeter!

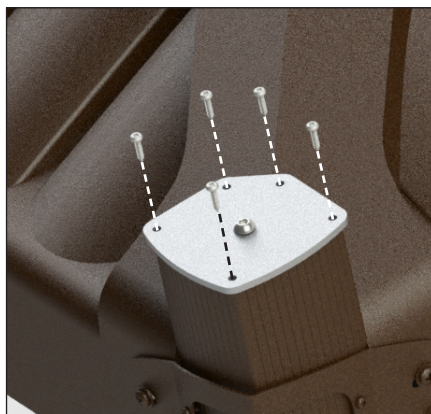


IMAGE 5

- 8) À l'aide de l'interrupteur à clé, déployer les colonnes sur toute leur hauteur.

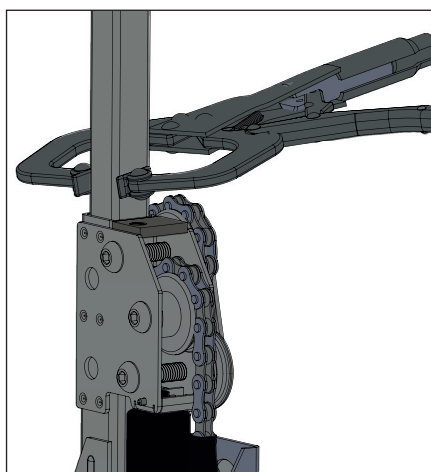


IMAGE 6

- 9) Placer une pince-étai sur le tube interne du vérin défectueux seulement et tourner l'interrupteur à clé pour abaisser le vérin d'environ 1 po. Cela relâchera la pression sur la chaîne.

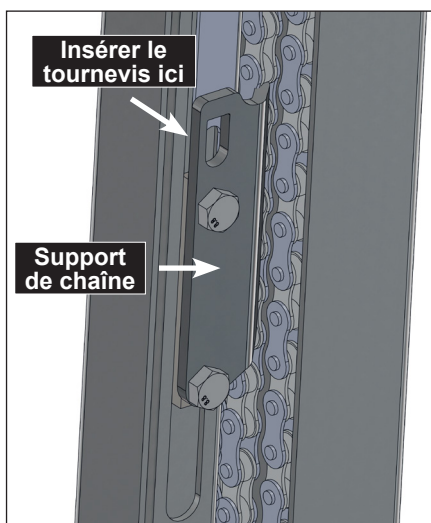


IMAGE 7

- 10) Couper le tube thermo-rétractible, aux deux extrémités de la chaîne défectueuse.

Décrocher la chaîne défectueuse de l'avant du vérin (voir image 8) et du support de chaîne (image 7). **Le cas échéant**, à l'aide d'un tournevis à lame plate, plier légèrement le haut du support de chaîne vers l'extérieur pour décrocher la chaîne plus facilement.

B- INSTALLATION DE LA NOUVELLE CHAÎNE

- 1) Insérer un des tubes thermo-rétractibles sur la nouvelle chaîne.
2) Faire passer la nouvelle chaîne dans la poulie et l'insérer dans le support de chaîne (voir image 7). Puis, tout en gardant la chaîne à la verticale, abaisser le tube thermo-rétractible le plus près possible de l'extrémité du crochet. Utiliser un pistolet thermique pour appliquer de la chaleur sur le tube.
Le cas échéant, utiliser un marteau et un poinçon à pointe arrondie pour replacer le haut du support de chaîne à sa position initiale.

- 3) Insérer le second tube thermo-rétractible sur la chaîne. Puis, insérer la chaîne à l'avant du vérin et la tirer vers le haut pour qu'elle soit bien en place. Abaisser le tube thermo-rétractible le plus près possible de l'extrémité du crochet. Utiliser un pistolet thermique pour appliquer de la chaleur sur le tube.

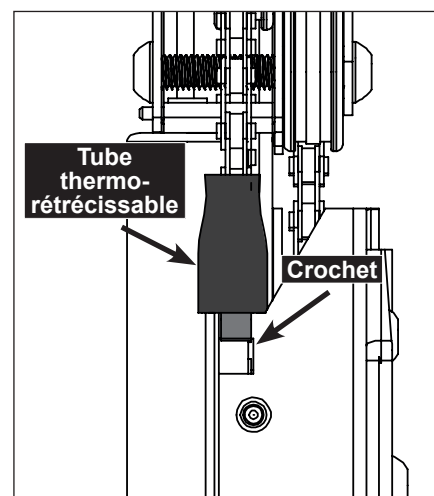


IMAGE 8

- 4) À l'aide de l'interrupteur à clé, soulever le couvercle pour appliquer une pleine pression sur la chaîne.

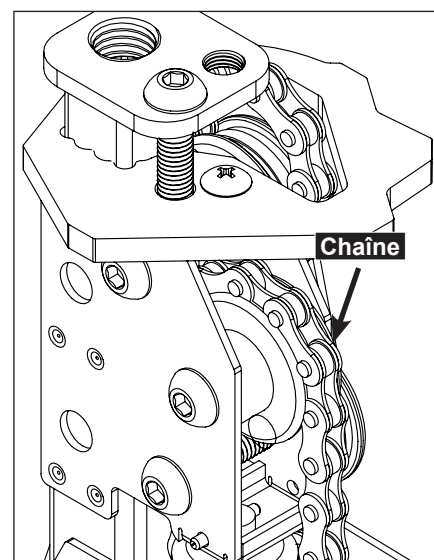


IMAGE 9

- 5) Retirer la pince-étai.

REMARQUE

Étant donné que les quatre vérins sont actuellement accessibles, il est fortement recommandé de les graisser pour assurer leur performance optimale.

- 6) S'assurer que le couvercle est complètement abaissé et que les vérins sont déployés sur toute leur hauteur.

- 7) Utiliser de la graisse blanche en aérosol pour lubrifier toutes les pièces mécaniques visibles, notamment les tubes verticaux de chaque vérin.



IMAGE 10

- 8) Utiliser l'interrupteur à clé pour abaisser le système complètement.
9) Glisser les manchons sur le vérin en prenant soin d'aligner l'ouverture du bas avec le profilé en U (voir image 11).

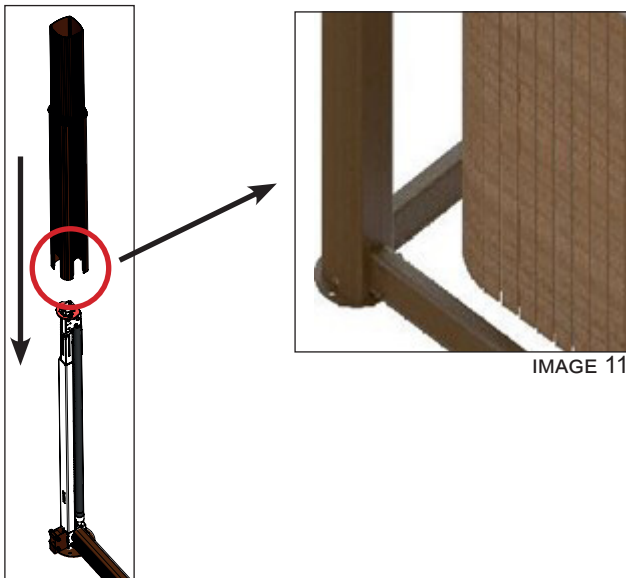


IMAGE 11

- 10) Serrer la vis à tête cruciforme M6 x 20 mm au bas de la colonne (voir image 4).

⚠ MISE EN GARDE

La rondelle en nylon doit se trouver à l'extérieur du manchon externe.

- 11) S'assurer que le bourrelet d'étanchéité de chaque colonne est complètement glissé contre le manchon externe.

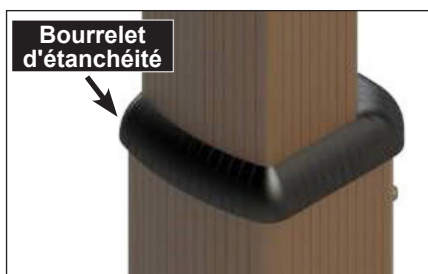


IMAGE 12

⚠ AVERTISSEMENT

Si le bourrelet n'est pas correctement installé, le mécanisme de la colonne télescopique peut subir d'importants dommages.

- 12) Installer le boulon à tête hexagonale de 3/8-24 x 1 po avec la partie étroite de la douille vers le bas à l'aide d'une clé hexagonale de 7/32 po sur la colonne (voir image 3).
13) À l'aide d'un tournevis à pointe carrée, réinstaller les trois plaques supérieures avec cinq vis n° 8 x 3/4 po chacune (voir image 5).
14) S'assurer que le couvercle est encore centré. Utiliser un ruban à mesurer sur les quatre côtés. Vérifier également si toutes les colonnes sont de niveau verticalement avec un niveau de 36 po.

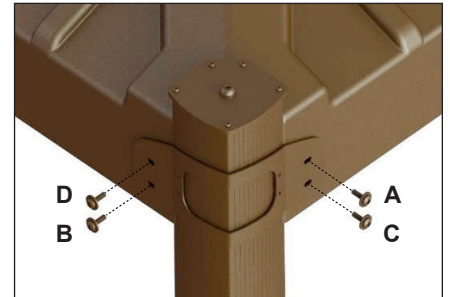


IMAGE 13

⚠ AVERTISSEMENT

S'assurer que le manchon est appuyé correctement sur la coque externe avant de visser les boulons M6 x 20 mm.

- 16) Remettre la clé dans l'interrupteur à clé. Vérifier l'installation du support de coin en faisant glisser manuellement le manchon du milieu de haut en bas. S'assurer qu'il glisse sans égratigner ou interférer avec le manchon interne ou externe. Si tout semble fonctionner correctement, baisser le couvercle et vérifier si les manchons sont de niveau en utilisant un niveau de 36 po des deux côtés des manchons. Si de l'interférence se produit, vérifier toutes les pièces qui ont été manipulées pour s'assurer qu'il n'y a pas de vis cassées. Revoir l'étape 10 pour resserrer la vis M6 x 20 mm pourrait aider.
17) Installer le capuchon en caoutchouc sur chaque colonne (voir image 1).
18) Faire fonctionner le couvercle du spa normalement pour voir si tout est correct. S'il y a un problème avec le couvercle, voir la section dépannage du manuel du propriétaire ou contacter Covana pour le service d'assistance technique.