

### MODÈLES

- Couvercle Evolution
- Couvercle Oasis

### BUT DE LA PROCÉDURE DE RÉPARATION

Cette procédure de réparation devrait être effectuée si le ressort à gaz d'un vérin motorisé doit être remplacé sur le couvercle de spa Evolution ou Oasis.

### PRÉPARATION

- Le couvercle doit être fermé.
- Rassembler les outils nécessaires, tel qu'indiqué dans le tableau ci-contre.
- S'assurer que l'ensemble de pièces est complet et que les pièces n'ont pas été endommagées pendant le transport. Contacter un représentant local si des pièces doivent être remplacées.

### OUTILS REQUIS

Clé hexagonale de 7/32 po	Pince à long bec	Pince-étau
Tournevis à pointe carrée	Pistolet thermique	Ruban à mesurer
Tournevis à pointe cruciforme	Niveau de 48 po	
Couteau à lame rétractable		

ENSEMBLE DE PIÈCES N° 226557 (G2) OU 233276 (G3)	QTÉ	CODE
R ressort à gaz (G2) <b>OU</b> _____	1	188968
R ressort à gaz (G3)	1	237395
Goupille fendue de 5/64 po x 3/4 po (G2 et G3)	2	226588
Tube thermorétractable (G2 et G3)	2	211572

### ⚠ MISE EN GARDE

Ne pas utiliser d'outils électriques car certaines pièces sont fragiles et peuvent se briser lorsque soumises à une pression trop importante.

### ⚠ AVERTISSEMENT

Cette procédure doit être effectuée par un installateur certifié Covana.

Garder la clé hors de l'interrupteur à clé en tout temps. L'installateur certifié Covana doit garder le contrôle de la clé pendant la procédure de réparation. Une dérogation à cette directive pourrait causer des blessures graves ou endommager le couvercle.

### PROCÉDURE ÉTAPE PAR ÉTAPE

#### A- RETRAIT DU RESSORT À GAZ DÉFECTUEUX

- 1) Retirer le capuchon en caoutchouc de chaque colonne.  
**Ne pas jeter!**

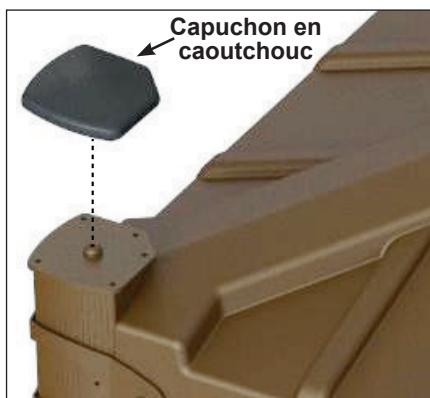


IMAGE 1

- 2) Utiliser une clé hexagonale de 7/32 po pour retirer le boulon à tête hexagonale de 3/8-24 x 1 po de chaque colonne.  
**Ne pas jeter!**



IMAGE 2

- 3) Retirer les quatre boulons M6 x 20 mm et les rondelles métalliques peintes de 5/16 po de chaque colonne.  
**Ne pas jeter!** Laisser le support de coin attaché au manchon.

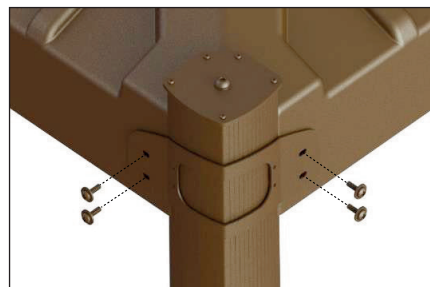


IMAGE 3

### REMARQUE

Les étapes suivantes doivent être effectuées SUR LA COLONNE AVEC LE RESSORT À GAZ DÉFECTUEUX SEULEMENT.

- 4) Desserrer la vis cruciforme M6 x 20 mm au bas de la colonne. **Ne pas retirer la vis.**

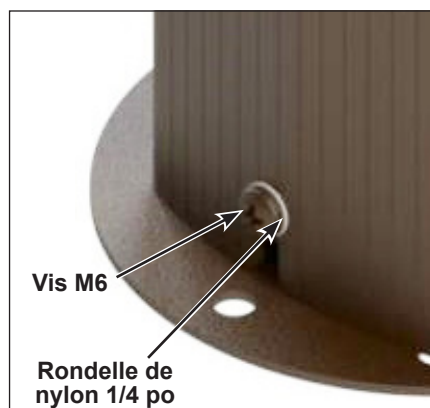


IMAGE 4

- 5) Glisser les manchons vers le haut pour exposer le vérin et les déposer dans un endroit sûr.
- 6) Tourner l'interrupteur à clé pour soulever la colonne de 4 po.

- 7) Installer une pince-étoupe à la base du tube interne du vérin sur le vérin motorisé. **La pince doit être très serrée autour du tube.**

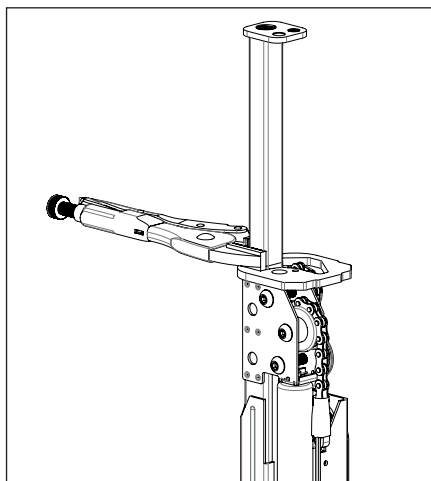


IMAGE 5

- 8) Tourner l'interrupteur à clé pour abaisser le vérin de 2 po afin d'éliminer la tension de la chaîne (ou du fil métallique selon le modèle).

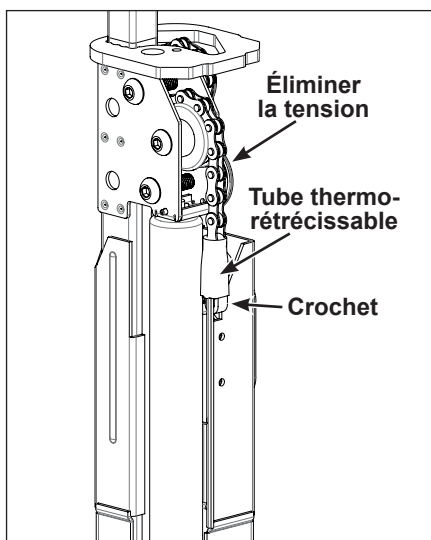


IMAGE 6

- 9) Utiliser un couteau à lame rétractable pour couper le tube thermorétractissable et le retirer du crochet (voir image 6).  
10) Retirer le crochet de la section externe du vérin.  
11) Retirer les deux goupilles creuses. Utiliser des pinces ou les poinçonner (voir image 7).

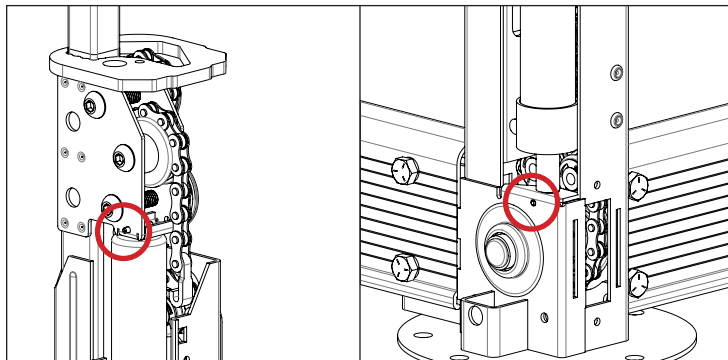


IMAGE 7

- 12) Tourner l'interrupteur à clé pour soulever le vérin à sa hauteur maximale, puis retirer le ressort à gaz défectueux.

## REMARQUE

Hauteur maximale : la course est réglée à environ 122 cm (48 po).

## B- INSTALLATION DU NOUVEAU RESSORT À GAZ

### ⚠ MISE EN GARDE

Consulter l'étiquette sur le ressort à gaz pour s'assurer que la charge du nouveau ressort est la même que le précédent.

- 1) Installer le nouveau ressort à gaz en s'assurant que les deux extrémités sont insérées dans leur emplacement approprié (voir image 8).

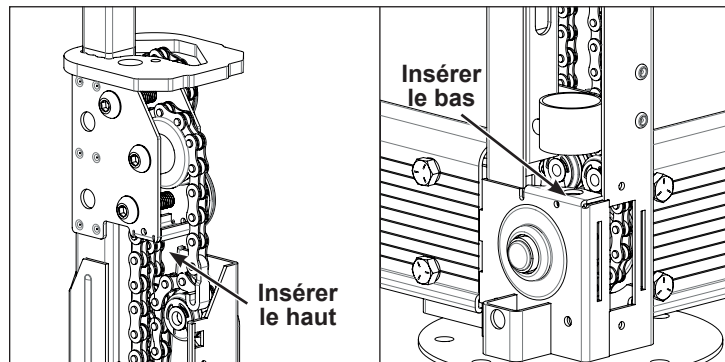


IMAGE 8

- 2) Abaisser le vérin de 2 po en tournant l'interrupteur à clé vers le bas (↓).  
3) Installer les nouvelles goupilles fendues ; utiliser des pinces au besoin (voir image 9).

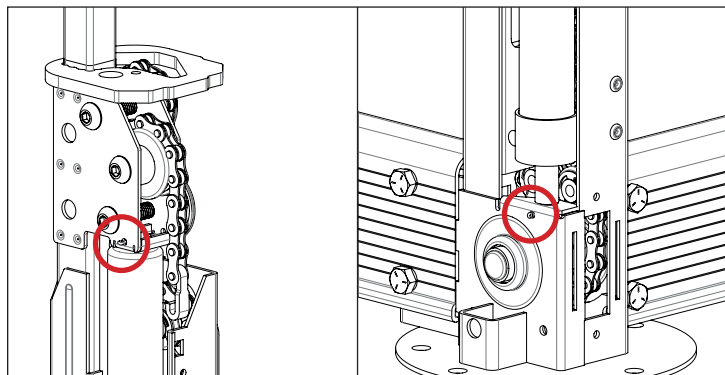


IMAGE 9

- 4) Tourner l'interrupteur à clé afin d'abaisser suffisamment le couvercle pour pouvoir retirer la chaîne.

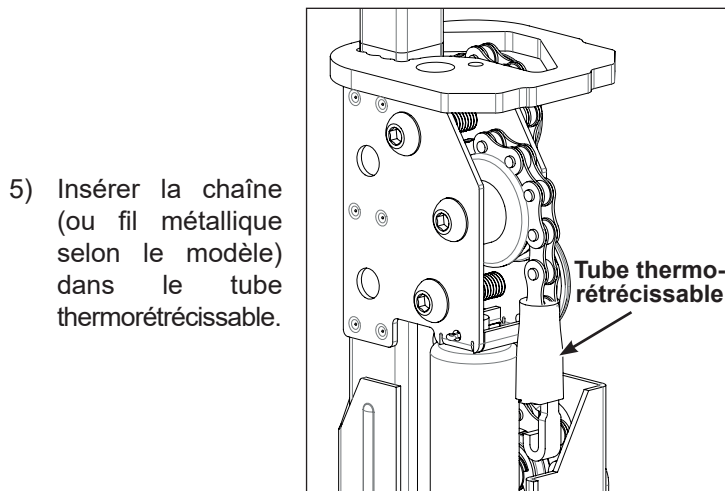


IMAGE 10

- 5) Insérer la chaîne (ou fil métallique selon le modèle) dans le tube thermo-rétractissable.

- 6) Remettre le crochet sur la colonne et couvrir le crochet avec le tube thermorétractible.
- 7) Utiliser un pistolet thermique pour rétrécir le tube thermorétractible sur le crochet.
- 8) Tourner l'interrupteur à clé pour soulever le couvercle afin de remettre la tension sur le câble puis, retirer la pince-étai du tube interne du vérin.
- 9) Tourner l'interrupteur à clé pour abaisser les vérins.
- 10) Glisser les manchons sur le vérin en prenant soin d'aligner l'ouverture du bas avec le profilé en U (voir image 11).

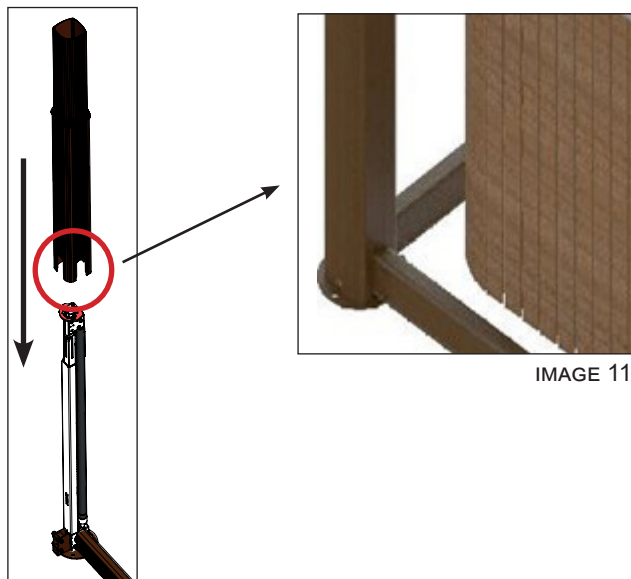


IMAGE 11

- 11) Serrer la vis à tête cruciforme M6 x 20 mm au bas de la colonne (voir image 4).

### ⚠ MISE EN GARDE

La rondelle en nylon doit se trouver à l'extérieur du manchon externe.

- 12) S'assurer que le bourrelet d'étanchéité de la colonne est complètement glissé contre le manchon externe.

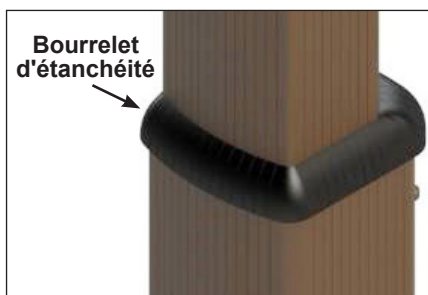


IMAGE 12

### ⚠ AVERTISSEMENT

Si le bourrelet n'est pas correctement installé, le mécanisme de la colonne télescopique peut subir d'importants dommages.

- 13) Installer le boulon à tête hexagonale de 3/8-24 x 1 po avec la partie étroite de la douille vers le bas à l'aide d'une clé hexagonale de 7/32 po sur chaque colonne (voir image 2).

- 14) S'assurer que le couvercle est encore centré. Utiliser un ruban à mesurer sur les quatre côtés. Vérifier également si toutes les colonnes sont de niveau verticalement avec un niveau de 48 po.

- 15) Fixer le support de coin au couvercle (en suivant le schéma A à D illustré ci-contre) avec 4 boulons M6 x 20 mm et les rondelles métalliques peintes de 5/16 po.

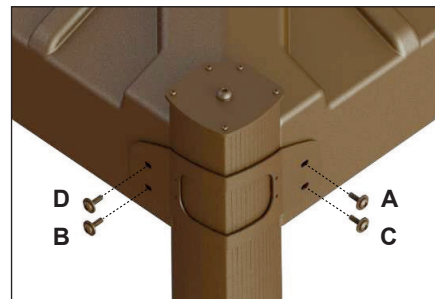


IMAGE 13

- 16) Répéter l'étape 15 pour chaque support de coin restant, en suivant l'ordre d'installation (1 à 4) illustrée ci-contre.



IMAGE 14

### ⚠ AVERTISSEMENT

S'assurer que le manchon est appuyé correctement sur la coque externe avant de visser les boulons M6 x 20 mm.

- 17) Vérifier l'installation du support de coin en faisant glisser manuellement le manchon du milieu de haut en bas. S'assurer qu'il glisse sans égratigner ou interférer avec le manchon interne ou externe. Si tout semble fonctionner correctement, baisser le couvercle et vérifier si les manchons sont de niveau en utilisant le niveau de 48 po des deux côtés des manchons. Si de l'interférence se produit, vérifier toutes les pièces qui ont été manipulées pour s'assurer qu'il n'y a pas de vis cassées. Revoir l'étape 11 pour resserrer la vis M6 x 20 mm pourrait aider.

- 18) Installer le capuchon en caoutchouc sur chaque colonne (voir image 1).

- 19) Soulever et abaisser le couvercle pour s'assurer que ses limites inférieure et supérieure n'ont pas changé.

- 20) Remettre la clé dans l'interrupteur à clé. Faire fonctionner le couvercle du spa normalement pour voir si tout est correct. S'il y a un problème avec le couvercle, voir la section dépannage du manuel du propriétaire ou contacter Covana pour le service d'assistance technique.

### REMARQUE

Les images présentées sont pour fins d'illustration seulement. Le produit réel peut varier en raison des différents modèles auxquels cette procédure est destinée.