

MODÈLES

- Couvercle Evolution
- Couvercle Oasis

BUT DE LA PROCÉDURE DE RÉPARATION

Cette procédure de réparation devrait être effectuée si le remplacement d'une butée d'arrêt est requis sur un couvercle de spa Evolution ou Oasis.

PRÉPARATION

- Le couvercle doit être fermé.
- Rassembler les outils nécessaires, tel qu'indiqué dans le tableau ci-contre.
- S'assurer que l'ensemble de pièces est complet et que les pièces n'ont pas été endommagées pendant le transport. Contacter un représentant local si des pièces doivent être remplacées.

OUTILS REQUIS

Clés 3/32 po, 11/32 po, 5/8 po	Tournevis à pointe carrée
Clés hexagonales 3/32 po, 7/32 po	Tournevis à pointe cruciforme
Ruban à mesurer	Niveau de 36 po

ENSEMBLE DE PIÈCES N° 226552 (GRIS)

6 x Butée d'arrêt fileté	2 x Écrou	6 x Vis à tête ronde
2 x Vis à tête plate	2 x Butée d'arrêt biseauté	Tube <i>Loctite</i> (2 ml)

ENSEMBLE DE PIÈCES N° 226553 (NOIR)

4 x Butée d'arrêt fileté (aluminium)	2 x Butée d'arrêt fileté (noire)
2 x Écrou	6 x Vis à tête ronde
2 x Butée d'arrêt biseauté	2 x Vis à tête plate
	Tube <i>Loctite</i> (2 ml)

⚠ MISE EN GARDE

Les butées d'arrêt noires ne peuvent pas être remplacées par les grises et vice versa.

Ne pas utiliser d'outils électriques car certaines pièces sont fragiles et peuvent se briser lorsque soumises à une pression trop importante.

⚠ AVERTISSEMENT

Cette procédure doit être effectuée par un installateur certifié Covana.

Garder la clé hors de l'interrupteur à clé en tout temps. L'installateur certifié Covana doit garder le contrôle de la clé pendant la procédure de réparation. Une dérogation à cette directive pourrait causer des blessures graves ou endommager le couvercle.

PROCÉDURE ÉTAPE PAR ÉTAPE

A- RETRAIT DE LA COLONNE AVEC LES BUTÉES D'ARRÊT DÉFECTUEUSES

- 1) Retirer le capuchon en caoutchouc de la colonne dont les butées d'arrêt sont défectueuses.

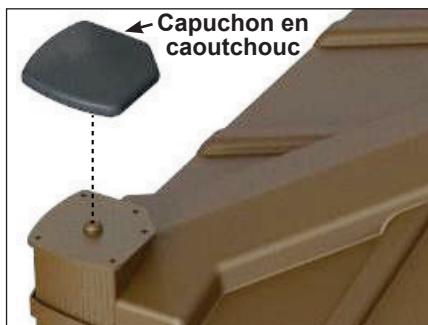


IMAGE 1

- 2) Retirer les quatre boulons M6 x 20 mm et les rondelles métalliques peintes de 5/16 po de la colonne afin de la séparer du couvercle.

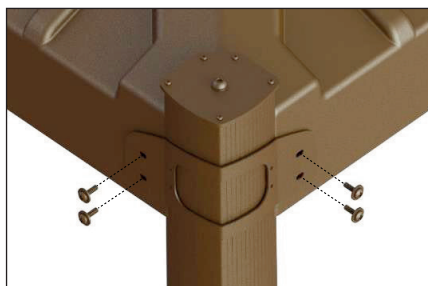


IMAGE 2

Ne pas jeter!

Laisser le support de coin attaché au manchon.

- 3) Utiliser une clé hexagonale de 7/32 po pour retirer le boulon à tête hexagonale de 3/8-24 x 1 po de la colonne.

Ne pas jeter!



IMAGE 3

- 4) Retirer les cinq vis n° 8 x 3/4 po de la colonne à l'aide d'un tournevis à pointe carrée pour retirer la plaque supérieure.

Ne pas jeter!

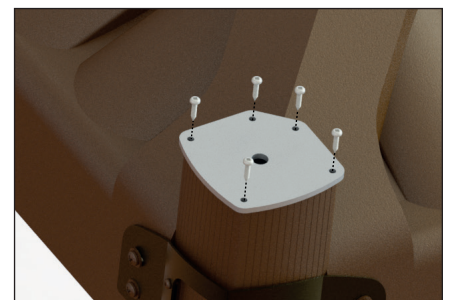


IMAGE 4

- 4) Desserrer la vis cruciforme M6 x 20 mm au bas de la colonne.
Ne pas retirer la vis.

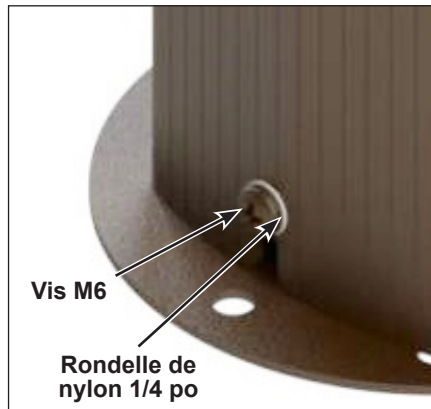


IMAGE 5

- 5) Glisser les manchons vers le haut pour les retirer et les déposer sur une surface plane et propre.

B- REMPLACEMENT DES BUTÉES D'ARRÊT DÉFECTUEUSES

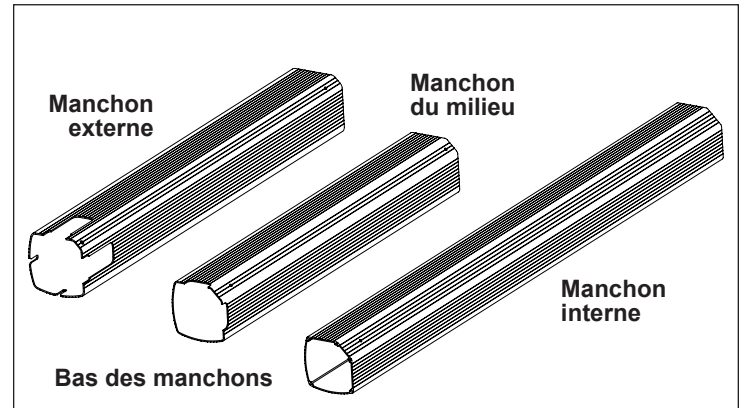


IMAGE 6

ID	DESCRIPTION
A	Vis à tête plate
B	Écrou
C	Butée d'arrêt biseautée
D	Vis à tête ronde
E	Butée d'arrêt fileté

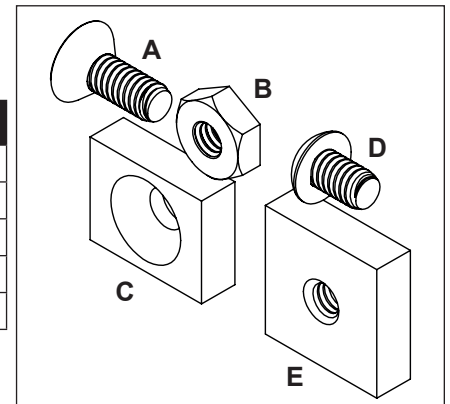


IMAGE 7

REMARQUE

Les butées d'arrêt défectueuses doivent être retirées afin de séparer les trois manchons et d'installer les nouvelles butées d'arrêt.

Emplacement des butées d'arrêt:

- Manchon interne : extérieur/bas
- Manchon du milieu : intérieur/haut et extérieur/bas
- Manchon externe : intérieur/haut

- 1) Appliquer une goutte de *Loctite* sur le filetage d'une vis à tête ronde (D). Utiliser cette vis pour fixer une butée d'arrêt fileté (E) dans le trou inférieur, situé à l'extérieur du manchon interne, à l'aide d'une clé de 5/8 po et d'une clé hexagonale de 3/32 po.



IMAGE 8

- 2) Appliquer une goutte de *Loctite* sur le filetage d'une vis à tête ronde (D). Utiliser cette vis pour fixer une butée d'arrêt fileté (E) dans le trou supérieur, situé à l'intérieur du manchon du milieu, à l'aide d'une clé de 5/8 po et d'une clé hexagonale de 3/32 po.

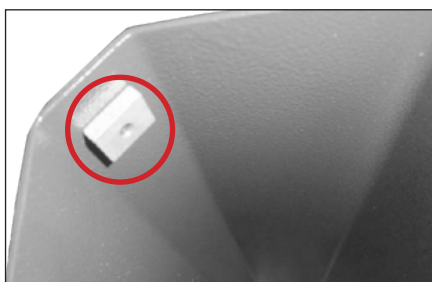


IMAGE 9

- 3) Insérer le manchon interne dans le manchon du milieu. S'assurer que le trou au bas du manchon du milieu n'est pas obstrué.

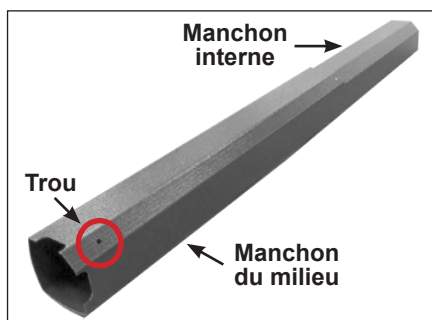


IMAGE 10

- 4) Appliquer une goutte de *Loctite* sur le filetage d'une vis à tête plate (A). Utiliser cette vis et un écrou (B) pour fixer une butée d'arrêt biseautée (C) dans le trou inférieur, situé à l'extérieur du manchon du milieu, à l'aide d'une clé de 5/8 po et d'une clé hexagonale de 3/32 po.

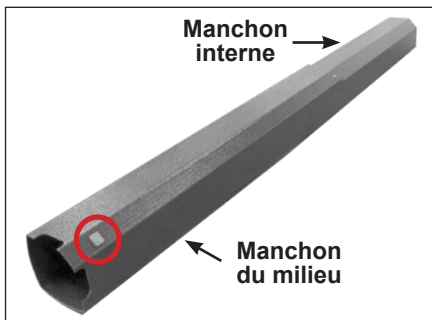


IMAGE 11

- 5) Appliquer une goutte de *Loctite* sur le filetage d'une vis à tête ronde (D). Utiliser cette vis pour fixer une butée d'arrêt fileté (E) dans le trou supérieur, situé à l'intérieur du manchon externe, à l'aide d'une clé de 5/8 po et d'une clé hexagonale de 3/32 po.

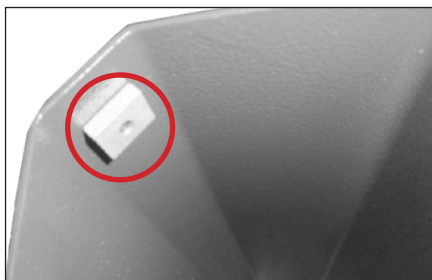


IMAGE 12

- 6) Insérer le manchon externe par-dessus les deux autres manchons.

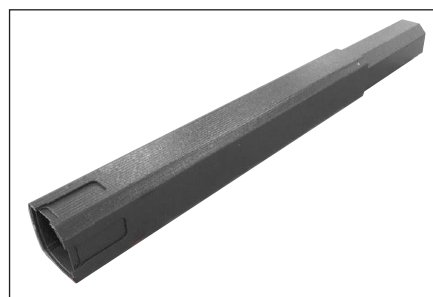


IMAGE 13

- 7) Une fois l'assemblage terminé, insérer le bourrelet d'étanchéité sur le manchon interne et le glisser complètement contre le manchon externe.
- 8) Vérifier l'installation des butées d'arrêt en couissant les trois manchons manuellement. Lors de l'extension du manchon interne, le manchon du milieu devrait suivre, puis bloquer sur le manchon externe afin de ne pas sortir.

C- RÉINSTALLATION DES MANCHONS

- 1) Glisser les manchons sur les vérins en prenant soin d'aligner l'ouverture du bas avec le profilé en U (voir image 14).

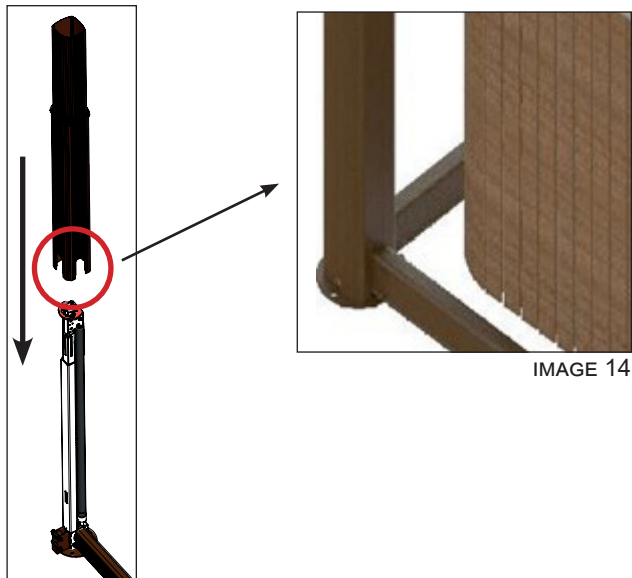


IMAGE 14

- 2) Serrer la vis à tête cruciforme M6 x 20 mm au bas de la colonne (voir image 5).

⚠ MISE EN GARDE

La rondelle en nylon doit se trouver à l'extérieur du manchon externe.

- 3) S'assurer que le bourrelet d'étanchéité de la colonne est complètement glissé contre le manchon externe.

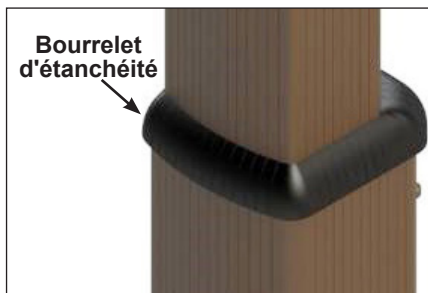


IMAGE 15

⚠ AVERTISSEMENT

Si le bourrelet n'est pas correctement installé, le mécanisme de la colonne télescopique peut subir d'importants dommages.

- 4) Avec précaution, fixer la plaque supérieure à la colonne à l'aide des cinq vis précédemment retirées (voir image 4).
 5) Installer le boulon à tête hexagonale de 3/8-24 x 1 po avec la partie étroite de la douille vers le bas à l'aide d'une clé hexagonale de 7/32 po sur la colonne (voir image 3).
 6) S'assurer que le couvercle est encore centré. Utiliser un ruban à mesurer sur les quatre côtés. Vérifier également si toutes les colonnes sont de niveau verticalement avec un niveau de 36 po.

- 7) Fixer le support de coin au couvercle (en suivant le schéma A à D illustré ci-contre) avec 4 boulons M6 x 20 mm et les rondelles métalliques peintes de 5/16 po.

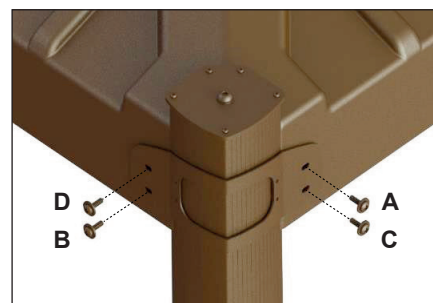


IMAGE 16

⚠ AVERTISSEMENT

S'assurer que le manchon est appuyé correctement sur la coque externe avant de visser les boulons M6 x 20 mm.

- 8) Vérifier l'installation du support de coin en faisant glisser manuellement le manchon du milieu de haut en bas. S'assurer qu'il glisse sans égratigner ou interférer avec le manchon interne ou externe. Si tout semble fonctionner correctement, baisser le couvercle et vérifier si les manchons sont de niveau en utilisant un niveau de 36 po des deux côtés des manchons. Si de l'interférence se produit, vérifier toutes les pièces qui ont été manipulées pour s'assurer qu'il n'y a pas de vis cassées. Revoir l'étape 2 pour resserrer la vis M6 x 20 mm pourrait aider.
 9) Installer le capuchon en caoutchouc sur la colonne (voir image 1).
 10) Remettre la clé dans l'interrupteur à clé. Faire fonctionner le couvercle du spa normalement pour voir si tout est correct. S'il y a un problème avec le couvercle, voir la section dépannage du manuel du propriétaire ou contacter Covana pour le service d'assistance technique.

REMARQUE

Les images présentées sont pour fins d'illustration seulement. Le produit réel peut varier en raison des différents modèles auxquels cette procédure est destinée.